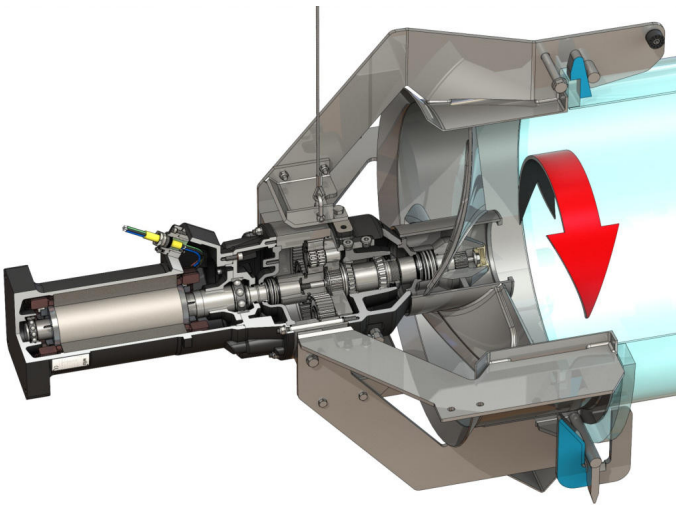


Pioneering for You

wilo

Optočna pumpa

EMU RZP 80-2.33-4/30 S17



Jedinica

Težina neto cca <i>m</i>	435 kg
Protueksplozijska zaštita ATEX	Opcionalno
Protueksplozijska zaštita FM	Opcionalno
Stupanj zaštite motora	IP68

Propeler

Izvedba propelera	4-blade propeller with self-cleaning hub; clogging- and entwining-free
Nominalni promjer propelera <i>D_{nom}</i>	785 mm
Broj okretaja propelera <i>n</i>	330 1/min
Prijenosni omjer	4,330

Količine i vrste punjenja

Punjenje pretkomore	Pogonsko ulje CLP220
Količina punjenja pretkomore <i>V</i>	2,00 l
Punjenje komore prijenosnika	Pogonsko ulje CLP220
Količina punjenja komore prijenosnika <i>V</i>	1,10 l
Punjenje brtvene komore	Bijelo ulje
Količina punjenja brtvene komore <i>V</i>	2,00 l

Motor / elektronika

Tip motora	T 20-4/30R (Ex)
Izvedba motora	Uronjeni motor – vanjski hladen
Mrežni priključak	3~400 V, 50 Hz
Nazivna struja <i>I_N</i>	36,50 A
Zaletna struja – izravno <i>I_A</i>	220,00 A
Zaletna struja – zvijezda-trokut <i>I_A</i>	73,00 A
Potrošnja struje <i>P_{1 max}</i>	22,00 kW
Nazivna snaga motora <i>P₂</i>	18,5 kW
Broj okretaja <i>n</i>	1435 1/min
Klasa energetske učinkovitosti motora	-
Stupanj korisnosti <i>η_M</i>	86,0 %
Faktor snage <i>cos φ</i>	0,86
Min. temperatura medija <i>T_{min}</i>	3 °C
Maks. temperatura medija <i>T_{max}</i>	40 °C
Maks. dubina uranjanja	20 m
Klasa izolacije	H
Maks. učestalost uključivanja <i>t</i>	15 1/h
s pauzom uključivanja <i>t</i>	3 min
Zaletni okretni moment <i>M</i>	235 Nm
Moment tromosti mase	0,0598 kg/m ²
Uležištenje motora	1 žljebasti kuglični ležaj, 1 dvoredni kosi kuglični ležaj

Materijali

Materijal motora	5.1301, EN-GJL-250
Statičko brtvljenje	FKM
Vratilo motora	1.4021, X20Cr13
Brtvljenje komore prijenosnika/brtvene komore	SiC/SiC, Q1Q1VGG
Kućište prijenosnika	5.1301, EN-GJL-250
Planetni kotač	1.7131, 16MnCr5
Šuplji kotač	1.5216, 17MnV6
Sunčev kotač	1.7131, 16MnCr5
Pogonsko vratilo	1.4462, X2CrNiMoN22-5-3
Brtvljenje komore prijenosnika/pretkomore	FKM
Brtvena komora	5.1301, EN-GJL-250
Brtvljenje sa strane medija	SiC/SiC, Q1Q1VGG
Kućište prijenosnika	1.4571, X6CrNiMoTi17-12-2
Glavčina propelera	1.4571, X6CrNiMoTi17-12-2
Propeler	1.4571, X6CrNiMoTi17-12-2
Sunčev kotač	1.4571, X6CrNiMoTi17-12-2

Prijenosnik

Izvedba prijenosnika	m 3.0 prema DIN 780/P10 (ISO54); polirani i prekaljeni sunčevi i planetni zupčnici, pritisnuti šuplji zupčanik
Ležaj prijenosnika	3 x 2 iglična ležaja (planeta), 2 konusna valjkasta ležaja (pogonsko vratilo)
Vijek trajanja <i>L_{h10}</i>	100.000 radnih sati, ISO 281

*Maksimalna težina uklj. dodatna oprema