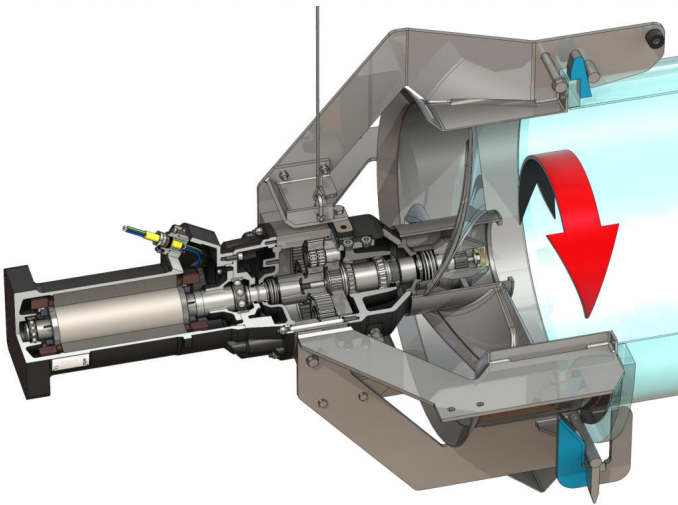


Pioneering for You

wilo

Bomba de recirculación

EMU RZP 80-2.33-4/30 S17



Unidad

Peso neto aproximado * m	435 kg
Protección antideflagrante ATEX	opcional
Protección antideflagrante FM	opcional
Tipo de protección del motor	IP68

Hélice

Tipo de hélice	4-blade propeller with self-cleaning hub; clogging- and entwining-free
Diámetro nominal de hélice D_{nom}	785 mm
Velocidad de la hélice n	330 1/min
Combinación de la caja de cambios	4,330

Cantidades y tipos de llenado

Llenado de la antecámara	Aceite de engranaje CLP220
Volumen de llenado de la antecámara V	2,00 l
Llenado de la cámara de engranaje	Aceite de engranaje CLP220
Volumen de llenado de la cámara de engranaje V	1,10 l
Llenado de la cámara de obturación	Aceite blanco
Volumen de llenado de la cámara de obturación V	2,00 l

Motor/sistema electrónico

Tipo de motor	T 20-4/30R (Ex)
Tipo de motor	Motor sumergible – Refrigeración superficial
Alimentación eléctrica	3~400 V, 50 Hz
Intensidad nominal I_N	36,50 A
Corriente de arranque directa I_A	220,00 A
Corriente de arranque - estrella-triángulo I_A	73,00 A
Consumo de potencia $P_{1 max}$	22,00 kW
Potencia nominal del motor P_2	18,5 kW
Velocidad n	1435 1/min
Clase de eficiencia energética del motor	-
Rendimiento η_M	86,0 %
Factor de potencia $\cos \varphi$	0,86
Temperatura mínima del fluido T_{min}	3 °C
Temperatura máxima del fluido T_{max}	40 °C
Profundidad de inmersión máxima	20 m
Clase de aislamiento	H
Frecuencia máxima de arranque t	15 1/h
Pausa de conmutación mín. t	3 min
Par de arranque M	235 Nm
Momento de inercia de masas	0,0598 kg/m ²
Alojamiento del motor	1 rodamiento ranurado de bolas, 1 rodamiento de bolas de contacto angular de dos filas

Materiales

Material del motor	5.1301, EN-GJL-250
Sellado estático	FKM
Eje del motor	1.4021, X20Cr13
Sellado cámara de engranaje/de obturación	SiC/SiC, Q1Q1VGG
Caja de engranaje	5.1301, EN-GJL-250
Engranaje planetario	1.7131, 16MnCr5
Rueda con dentado interior	1.5216, 17MnV6
Sol	1.7131, 16MnCr5
Eje de salida	1.4462, X2CrNiMoN22-5-3
Sellado cámara de engranaje/antecámara	FKM
Cámara de separación	5.1301, EN-GJL-250
Sellado en el lado del medio	SiC/SiC, Q1Q1VGG
Caja de engranaje	1.4571, X6CrNiMoTi17-12-2
Buje de hélice	1.4571, X6CrNiMoTi17-12-2
Hélice	1.4571, X6CrNiMoTi17-12-2
Sol	1.4571, X6CrNiMoTi17-12-2

Engranaje

Tipo de engranaje	m 3.0 según DIN 780/P10 (ISO54); engranajes centrales y planetarios templados por cementación y rectificadas, rueda dentada interior tallada
Cojinete del engranaje	3 x 2 rodamientos de agujas (planetas), 2 rodamientos de rodillos cónicos (eje de salida)
Vida útil L_{h10}	100000 horas de funcionamiento, ISO 281

*Peso máximo incluyendo accesorios

Subject to change without prior notice