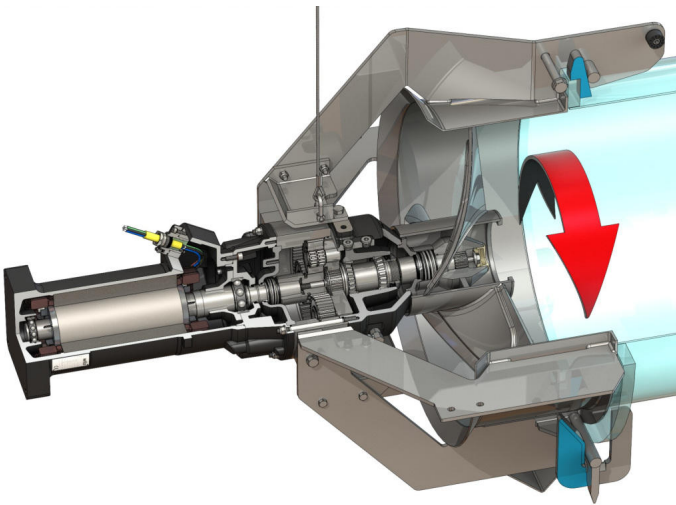


Bomba de recirculación

EMU RZP 80-2.24-4/30 S27



Unidad

| | |
|---------------------------------|----------|
| Peso neto aproximado* <i>m</i> | 435 kg |
| Protección antideflagrante ATEX | opcional |
| Protección antideflagrante FM | opcional |
| Tipo de protección del motor | IP68 |

Hélice

| | |
|---|--|
| Tipo de hélice | 4-blade propeller with self-cleaning hub; clogging- and entwining-free |
| Diámetro nominal de hélice <i>D_{nom}</i> | 785 mm |
| Velocidad de la hélice <i>n</i> | 240 1/min |
| Combinación de la caja de cambios | 6,000 |

Cantidades y tipos de llenado

| | |
|--|----------------------------|
| Llenado de la antecámara | Aceite de engranaje CLP220 |
| Volumen de llenado de la antecámara <i>V</i> | 2,00 l |
| Llenado de la cámara de engranaje | Aceite de engranaje CLP220 |
| Volumen de llenado de la cámara de engranaje <i>V</i> | 1,10 l |
| Llenado de la cámara de obturación | Aceite blanco |
| Volumen de llenado de la cámara de obturación <i>V</i> | 2,00 l |

Motor/sistema electrónico

| | |
|---|--|
| Tipo de motor | T 20-4/30R (Ex) |
| Tipo de motor | Motor sumergible – Refrigeración superficial |
| Alimentación eléctrica | 3~400 V, 50 Hz |
| Intensidad nominal <i>I_N</i> | 36,50 A |
| Corriente de arranque directa <i>I_A</i> | 220,00 A |
| Corriente de arranque – estrella-triángulo <i>I_A</i> | 73,00 A |
| Consumo de potencia <i>P_{1 max}</i> | 22,00 kW |
| Potencia nominal del motor <i>P₂</i> | 18,5 kW |
| Velocidad <i>n</i> | 1435 1/min |
| Clase de eficiencia energética del motor | - |
| Rendimiento <i>η_M</i> | 86,0 % |
| Factor de potencia <i>cos φ</i> | 0,86 |
| Temperatura mínima del fluido <i>T_{min}</i> | 3 °C |
| Temperatura máxima del fluido <i>T_{max}</i> | 40 °C |
| Profundidad de inmersión máxima | 20 m |
| Clase de aislamiento | H |
| Frecuencia máxima de arranque <i>t</i> | 15 1/h |
| Pausa de conmutación mín. <i>t</i> | 3 min |
| Par de arranque <i>M</i> | 235 Nm |
| Momento de inercia de masas | 0,0598 kg/m ² |
| Alojamiento del motor | 1 rodamiento ranurado de bolas, 1 rodamiento de bolas de contacto angular de dos filas |

Materiales

| | |
|---|---------------------------|
| Material del motor | 5.1301, EN-GJL-250 |
| Sellado estático | FKM |
| Eje del motor | 1.4021, X20Cr13 |
| Sellado cámara de engranaje/de obturación | SiC/SiC, Q1Q1VGG |
| Caja de engranaje | 5.1301, EN-GJL-250 |
| Engranaje planetario | 1.7131, 16MnCr5 |
| Rueda con dentado interior | 1.5216, 17MnV6 |
| Sol | 1.7131, 16MnCr5 |
| Eje de salida | 1.4462, X2CrNiMoN22-5-3 |
| Sellado cámara de engranaje/antecámara | FKM |
| Cámara de separación | 5.1301, EN-GJL-250 |
| Sellado en el lado del medio | SiC/SiC, Q1Q1VGG |
| Caja de engranaje | 1.4571, X6CrNiMoTi17-12-2 |
| Buje de hélice | 1.4571, X6CrNiMoTi17-12-2 |
| Hélice | 1.4571, X6CrNiMoTi17-12-2 |
| Sol | 1.4571, X6CrNiMoTi17-12-2 |

Engranaje

| | |
|----------------------------------|--|
| Tipo de engranaje | m 3.0 según DIN 780/P10 (ISO54); engranajes centrales y planetarios templados por cementación y rectificadas, rueda dentada interior tallada |
| Cojinete del engranaje | 3 x 2 rodamientos de agujas (planetas), 2 rodamientos de rodillos cónicos (eje de salida) |
| Vida útil <i>L_{h10}</i> | 100000 horas de funcionamiento, ISO 281 |

*Peso máximo incluyendo accesorios