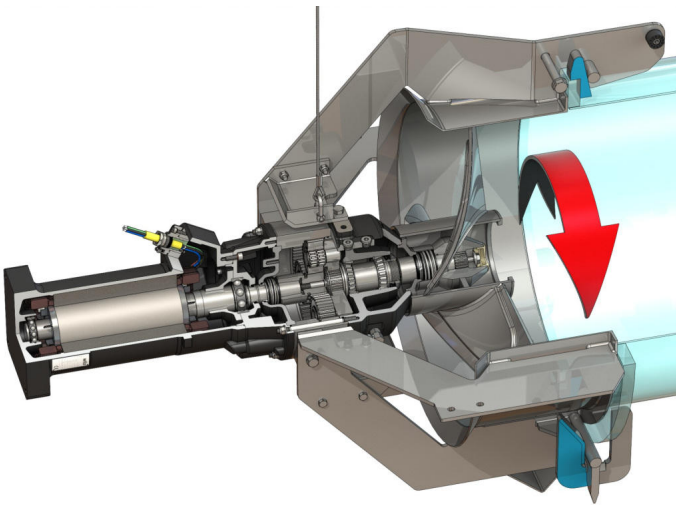


Pompe de recirculation

EMU RZP 80-2.24-4/30 S27



Unité

Poids max.* <i>m</i>	435 kg
Protection antidéflagrante ATEX	optionel
Protection antidéflagrante FM	optionel
Classe de protection moteur	IP68

Hélice

Construction de l'hélice	4-blade propeller with self-cleaning hub; clogging- and entwining-free
Diamètre nominal de l'hélice <i>D_{nom}</i>	785 mm
Vitesse de rotation de l'hélice <i>n</i>	240 1/min
Rapport d'engrenage	6,000

Quantités et types de remplissage

Remplissage de la préchambre	Huile d'engrenage CLP220
Quantité de remplissage de la préchambre <i>V</i>	2,00 l
Remplissage de la chambre d'engrenage	Huile d'engrenage CLP220
Quantité de remplissage de la chambre d'engrenage <i>V</i>	1,10 l
Remplissage de la chambre d'étanchéité	Huile blanche
Quantité de remplissage de la chambre d'étanchéité <i>V</i>	2,00 l

Moteur/Électronique

Type de moteur	T 20-4/30R (Ex)
Construction du moteur	Moteur immergé – refroidi par le liquide ambiant
Alimentation réseau	3~400 V, 50 Hz
Courant nominal <i>I_N</i>	36,50 A
Courant de démarrage – direct <i>I_A</i>	220,00 A
Courant de démarrage – étoile-triangle <i>I_A</i>	73,00 A
Puissance absorbée <i>P_{1 max}</i>	22,00 kW
Puissance nominale du moteur <i>P₂</i>	18,5 kW
Vitesse de rotation <i>n</i>	1435 1/min
Classe d'efficacité du moteur	-
Rendement <i>η_M</i>	86,0 %
Facteur de puissance <i>cos φ</i>	0,86
Température du fluide min. <i>T_{min}</i>	3 °C
Température du fluide max. <i>T_{max}</i>	40 °C
Profondeur d'immersion max.	20 m
Classe d'isolation	H
Nombre de démarrages max. <i>t</i>	15 1/h
Pause de commutation min. <i>t</i>	3 min
Couple de démarrage <i>M</i>	235 Nm
Moment d'inertie des masses	0,0598 kg/m ²
Paliers du moteur	1 roulement à billes à rainures, 1 roulement à billes à contact oblique avec deux rangées

Matériaux

Corps du moteur	5.1301, EN-GJL-250
Etanchement statique	FKM
Arbre de moteur	1.4021, X20Cr13
Etanchement chambre d'engrenage/d'étanchéité	SiC/SiC, Q1Q1VGG
Carter d'engrenage	5.1301, EN-GJL-250
Roue planétaire	1.7131, 16MnCr5
Roue creuse	1.5216, 17MnV6
Roue solaire	1.7131, 16MnCr5
Arbre de sortie	1.4462, X2CrNiMoN22-5-3
Etanchement de l'engrenage/de la préchambre	FKM
Chambre d'étanchéité	5.1301, EN-GJL-250
Étanchéité côté fluide	SiC/SiC, Q1Q1VGG
Carter d'engrenage	1.4571, X6CrNiMoTi17-12-2
Moyeu d'hélice	1.4571, X6CrNiMoTi17-12-2
Hélice	1.4571, X6CrNiMoTi17-12-2
Carter d'écoulement	1.4571, X6CrNiMoTi17-12-2

Engrenage

Construction de l'engrenage	m 3.0 conformément à DIN 780/P10 (ISO54) ; planétaires et satellites cémentés et rectifiés, couronne heurtée
Paliers	3x2 roulements à aiguilles (planétaires), 2 paliers à rouleaux coniques (arbre de sortie)
Durée de vie <i>L_{h10}</i>	100 000 heures de service, ISO 281

*poids maximal, accessoires inclus