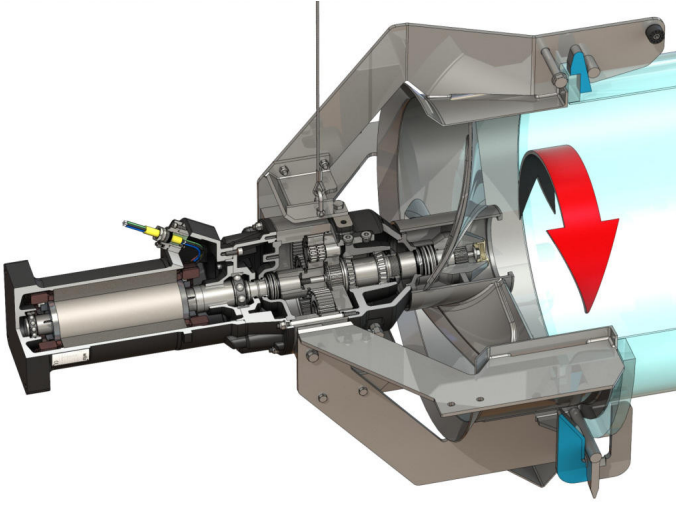


Pioneering for You

wilo

Yeniden sirkülasyon pompası EMU RZP 80-2.28-4/27 S20



Birim

Ağırlık net yakl. <i>m</i>	430 kg
Patlama koruması ATEX	opsiyonel
Patlama koruması FM	opsiyonel
Motor koruma sınıfı	IP68

Pervane

Pervane modeli	4-blade propeller with self-cleaning hub; clogging- and entwining-free
Nominal pervane çapı <i>D_{nom}</i>	785 mm
Pervane devir hızı <i>n</i>	280 1/min
Aktarma oranı	5,286

Dolum miktarları ve türleri

Dolgu Ön hazne	Şanzıman yağı CLP220
Dolgu miktarı Ön hazne <i>V</i>	2,00 l
Dolgu Dişli haznesi	Şanzıman yağı CLP220
Dolgu miktarı Dişli bölümü <i>V</i>	1,10 l
Dolgu Sızdırmazlık bölümü	Beyaz yağ
Dolgu miktarı Sızdırmazlık bölümü <i>V</i>	2,00 l

Motor / Elektronik

Motor tipi	T 20-4/27R (Ex)
Motor modeli	Dalgıç motoru – yüzey soğutmalı
Elektrik şebekesi bağlantısı	3~400 V, 50 Hz
Nominal akım <i>I_N</i>	32,00 A
Doğrudan başlangıç akımı <i>I_A</i>	192,00 A
Başlangıç akımı – yıldız-üçgen <i>I_A</i>	64,00 A
Güç tüketimi <i>P_{1 max}</i>	18,90 kW
Nominal motor gücü <i>P₂</i>	16 kW
Devir sayısı <i>n</i>	1430 1/min
Motor enerji verimliliği sınıfı	-
Verimlilik derecesi <i>η_M</i>	85,0 %
Güç faktörü <i>cos φ</i>	0,85
Min. akışkan sıcaklığı <i>T_{min}</i>	3 °C
Maks. akışkan sıcaklığı <i>T_{max}</i>	40 °C
Maks. daldırma derinliği	20 m
Yalıtım sınıfı	H
Maks. kumanda sıklığı <i>t</i>	15 1/h
Min. anahtarlama aralığı <i>t</i>	3 min
İlk hareket torku <i>M</i>	202 Nm
Eylemsizlik modeli	0,0532 kg/m ²
Motor yuvası	1 bilyalı rulman, 1 iki sıralı eğik bilyalı rulman

Malzemeler

Motor malzemesi	5.1301, EN-GJL-250
Statik salmastra	FKM
Motor mili	1.4021, X20Cr13
Conta Dişli/Sızdırmazlık bölümü	SiC/SiC, Q1Q1VGG
Dişli muhafazası	5.1301, EN-GJL-250
Episiklik dişli	1.7131, 16MnCr5
Dişli halkası	1.5216, 17MnV6
Episiklik dişli	1.7131, 16MnCr5
Tahrik çıkış mili	1.4462, X2CrNiMoN22-5-3
Conta Dişli/Ön hazne	FKM
Yalıtım haznesi	5.1301, EN-GJL-250
Akışkan tarafında yalıtım	SiC/SiC, Q1Q1VGG
Dişli muhafazası	1.4571, X6CrNiMoTi17-12-2
Pervane poyrası	1.4571, X6CrNiMoTi17-12-2
Pervane	1.4571, X6CrNiMoTi17-12-2
Episiklik dişli	1.4571, X6CrNiMoTi17-12-2

Dişli mekanizması

Dişli modeli	DIN 780/P10 (ISO54) uyarınca m 3.0; kovan dişlisi ve gezegen dişliler yüzeyden sertleştirilmiş ve taşlanmış, iç dişli oluklu
Dişli yuvası	3x2 iğneli rulman (gezegen), 2 konik makaralı rulman (tahrik mili)
Kullanım ömrü <i>L_{h10}</i>	100.000 çalışma saati, ISO 281

*aksesuarlar dahil azami ağırlık