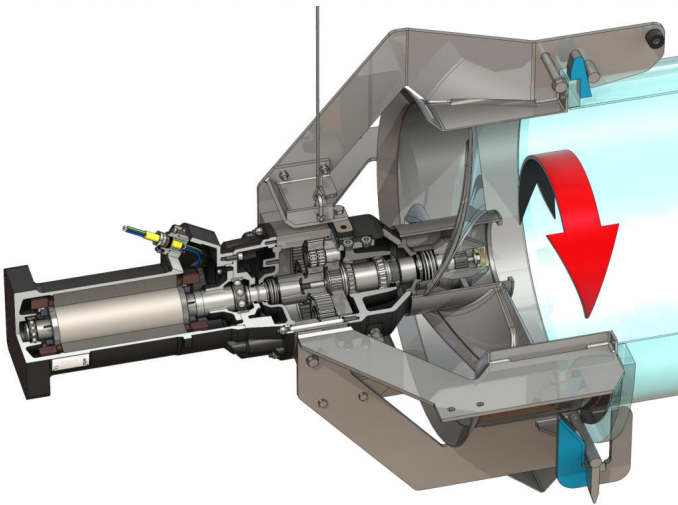


Pioneering for You

wilo

## Recirkulaciona pumpa EMU RZP 80-2.28-4/27 S20



### Jedinica

Neto težina oko <i>m</i>	430 kg
Zaštita od eksplozije ATEX	opciono
Zaštita od eksplozije FM	opciono
Klasa zaštite motora	IP68

### Propeler

Vrsta konstrukcije propelera	4-blade propeller with self-cleaning hub; clogging- and entwining-free
Nominalni prečnik propelera <i>D<sub>nom</sub></i>	785 mm
Broj obrtaja propelera <i>n</i>	280 1/min
Prenosni odnos	5,286

### Količine i vrste punjenja

Punjenje predkomore	Ulje za prenosnike CLP220
Količina punjenja predkomore <i>V</i>	2,00 l
Punjenje komore prenosnika	Ulje za prenosnike CLP220
Količina punjenja komore prenosnika <i>V</i>	1,10 l
Punjenje zaptivne komore	Belo ulje
Količina punjenja zaptivne komore <i>V</i>	2,00 l

### Motor/elektronika

Tip motora	T 20-4/27R (Ex)
Vrsta konstrukcije motora	Uronjivi motor – sa površinskim hlađenjem
Mrežni priključak	3~400 V, 50 Hz
Nominalna struja <i>I<sub>N</sub></i>	32,00 A
Polazna struja – direktno <i>I<sub>A</sub></i>	192,00 A
Polazna struja – zvezda-trougao <i>I<sub>A</sub></i>	64,00 A
Potrošnja električne energije <i>P<sub>1 max</sub></i>	18,90 kW
Nominalna snaga motora <i>P<sub>2</sub></i>	16 kW
Broj obrtaja <i>n</i>	1430 1/min
Klasa energetske efikasnosti motora	-
Stepen iskorišćenja <i>η<sub>M</sub></i>	85,0 %
Faktor snage <i>cos φ</i>	0,85
Min. temperatura fluida <i>T<sub>min</sub></i>	3 °C
Maks. temperatura fluida <i>T<sub>max</sub></i>	40 °C
Maks. dubina uranjanja	20 m
Klasa izolacije	H
Maks. broj uključivanja <i>t</i>	15 1/h
min. pauza prekidanje <i>t</i>	3 min
Obrtni zaletni momenat <i>M</i>	202 Nm
Momenat inercije	0,0532 kg/m <sup>2</sup>
Ležište motora	1 ožljebljeni kotrljajni ležaj, 1 dvoredni kosi kotrljajni ležaj

### Materijali

Materijal motora	5.1301, EN-GJL-250
Statičko zaptivanje	FKM
Vratilo motora	1.4021, X20Cr13
Zaptivanje komore prenosnika/zaptivne komore	SiC/SiC, Q1Q1VGG
Kučište prenosnika	5.1301, EN-GJL-250
Planetni zupčanik	1.7131, 16MnCr5
Šuplji točak	1.5216, 17MnV6
Sunčani zupčanik	1.7131, 16MnCr5
Gonjeno vratilo	1.4462, X2CrNiMoN22-5-3
Zaptivanje komore prenosnika/predkomore	FKM
Zaptivna komora	5.1301, EN-GJL-250
Zaptivanje, na strani fluida	SiC/SiC, Q1Q1VGG
Kučište prenosnika	1.4571, X6CrNiMoTi17-12-2
Glavčina propelera	1.4571, X6CrNiMoTi17-12-2
Propeler	1.4571, X6CrNiMoTi17-12-2
Sunčani zupčanik	1.4571, X6CrNiMoTi17-12-2

### Zupčasti prenosnik/menjač

Vrsta konstrukcije prenosnika	m 3.0 prema DIN 780/P10 (ISO54); sunčani i planetarni zupčanici očvrslili i izbrušeni, šuplji zupčanik navučeni
Ležište prenosnika	3x2 igličasta ležaja (planetarni zupčanici), 2 kuglična kotrljajna ležaja (gonjeno vratilo)
Radni vek <i>L<sub>h10</sub></i>	100.000 radnih sati, ISO 281

\*maksimalna težina sa dodatnom opremom