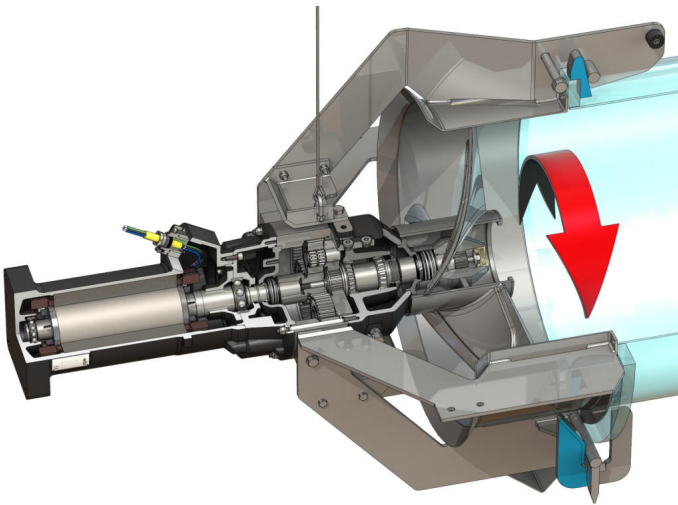


Рециркуляционна помпа

EMU RZP 80-2.28-4/27 S20



Мерна единица

Тегло нето при бл. <i>m</i>	430 kg
Противовзривна защита ATEX	Опционално
Противовзривна защита FM	Опционално
Степен на защита на мотора	IP68

Пропелер

Конструкция на пропелера	4-blade propeller with self-cleaning hub; clogging- and entwining-free
Номинален диаметър на пропелера <i>D_{nom}</i>	785 mm
Обороти на пропелера <i>n</i>	280 1/min
Предавателно число на предавателна кутия	5,286

Количества и видове на напълване

Пълнеж на предната камера	Масло за предавки CLP220
Количество на напълване на предната камера <i>V</i>	2,00 l
Пълнеж на предавателната камера	Масло за предавки CLP220
Количество на напълване на предавателната камера <i>V</i>	1,10 l
Пълнеж на уплътнителната камера	Бяло масло
Количество на напълване на уплътнителната камера <i>V</i>	2,00 l

Мотор/електроника

Вид на електродвигателя	T 20-4/27R (Ex)
Конструкция на мотора	Потопяем мотор – повърхностно охлаждане
Захранване от мрежата	3~400 V, 50 Hz
Номинален ток <i>I_N</i>	32,00 A
Пусков ток – директен <i>I_Δ</i>	192,00 A
Пусков ток – звезда-триъгълник <i>I_Δ</i>	64,00 A
Консумирана мощност <i>P_{1 max}</i>	18,90 kW
Номинална мощност на мотора <i>P₂</i>	16 kW
Обороти <i>n</i>	1430 1/min
Мотор-клас на енергийна ефективност	-
Степен на ефективност <i>η_M</i>	85,0 %
Коефициент на мощността <i>cos φ</i>	0,85
Мин. температура на флуида <i>T_{min}</i>	3 °C
Макс. температура на флуида <i>T_{max}</i>	40 °C
Макс. дълбочина на потапяне	20 m
Клас на изолация	H
Макс. честота на включване <i>t</i>	15 1/h
мин. пауза при комутиране <i>t</i>	3 min
Стартов момент <i>M</i>	202 Nm
Момент на инерция на масата	0,0532 kg/m ²
Опора на мотора	1 плъзгач се сачмен лагер, 1 двуреден кос сачмен лагер

Материали

Материал мотор	5.1301, EN-GJL-250
Статично уплътнение	FKM
Моторен вал	1.4021, X20Cr13
Уплътнение предавателна камера/уплътнителна камера	SiC/SiC, Q1Q1VGG
Корпус на предавката	5.1301, EN-GJL-250
Планетно колело	1.7131, 16MnCr5
Кухо колело	1.5216, 17MnV6
Централно (слънчево) колело	1.7131, 16MnCr5
Задвижван вал	1.4462, X2CrNiMoN22-5-3
Уплътнение предавателна камера/предна камера	FKM
Уплътнителна камера	5.1301, EN-GJL-250
Уплътнение от страната на флуида	SiC/SiC, Q1Q1VGG
Корпус на предавката	1.4571, X6CrNiMoTi17-12-2
Глава на пропелера	1.4571, X6CrNiMoTi17-12-2
Пропелер	1.4571, X6CrNiMoTi17-12-2
Централно (слънчево) колело	1.4571, X6CrNiMoTi17-12-2

Задвижване

Конструкция на предавката	m 3.0 според DIN 780/P10 (ISO54); слънчеви и планетарни предавки закалени и шлифовани, зъбно колело с вътрешни зъби
Опора на предавката	3x2 иглен лагер (планетарен), 2 конусен ролков лагер (задвижван вал)
Експлоатационен живот <i>L_{h10}</i>	100 000 експлоатационни часа, ISO 281

*максимално тегло вкл. окомплектовка