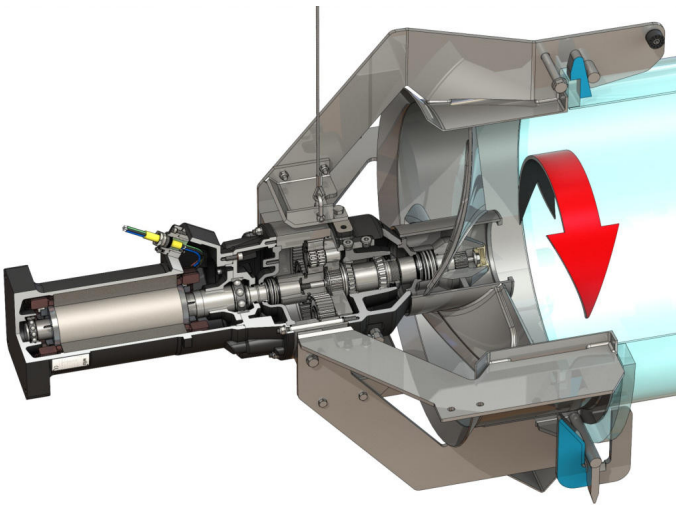


Recirkuliacinis siurblys

EMU RZP 80-2.23-6/22 S17



Vienetas

Grynoji masė (apyt.) <i>m</i>	415 kg
Apsauga nuo sprogdimo ATEX	pasirinktinai
Apsauga nuo sprogdimo FM	pasirinktinai
Variklio apsaugos klasė	IP68

Sparnuotė

Sparnuotės konstrukcija	4-blade propeller with self-cleaning hub; clogging- and entwining-free
Vardinis sparnuotės skersmuo <i>D_{nom}</i>	785 mm
Sparnuotės sukimosi greitis <i>n</i>	230 1/min
Pavaros perdavimų skaičius	4,000

Užpildymo kiekiai ir rūšys

Pirminės kameros užpildas	Transmisijų alyva CLP220
Pirminės kameros užpildo kiekis <i>V</i>	2,00 l
Pavaros kameros užpildas	Transmisijų alyva CLP220
Pavaros kameros užpildo tūris <i>V</i>	1,10 l
Sandarinio kameros užpildas	Baltoji alyva
Sandarinio kameros užpildo tūris <i>V</i>	2,00 l

Variklis/elektronika

Variklio tipas	T 20-6/22R (Ex)
Variklio konstrukcija	Panardinamasis variklis – aušinamaisiais paviršiais
Maitinimo įtampa	3~400 V, 50 Hz
Vardinė srovė <i>I_N</i>	19,40 A
Paleidimo srovė – tiesioginis <i>I_A</i>	97,00 A
Paleidimo srovė – trikampus-žvaigždė <i>I_A</i>	33,00 A
Vartojamoji galia <i>P_{1 max}</i>	11,20 kW
Nominali variklio galia <i>P₂</i>	9 kW
Sūkių dažnis <i>n</i>	930 1/min
Variklio energinio efektyvumo klasė	-
Naudingumo koeficientas <i>η_M</i>	81,0 %
Galios faktorius <i>cos φ</i>	0,83
Min. darbinės terpės temperatūra <i>T_{min}</i>	3 °C
Maks. darbinės terpės temperatūra <i>T_{max}</i>	40 °C
Didž. panardinimo gylis	20 m
Izoliacijos klasė	H
Maks. įsijungimo dažnis <i>t</i>	15 1/h
min. perjungimų pauzė <i>t</i>	3 min
Pradinis sukimo momentas <i>M</i>	175 Nm
Inercijos momentas	0,0587 kg/m ²
Variklio tvirtinimas	1 radialinis rutulinis guolis, 1 dviejų eilių atraminis rutulinis guolis

Medžiagos

Variklio medžiaga	5.1301, EN-GJL-250
Statinis sandariklis	FKM
Variklio velenas	1.4021, X20Cr13
Pavaros / sandarinimo kameros sandariklis	SiC/SiC, Q1Q1VGG
Pavaros korpusas	5.1301, EN-GJL-250
Planetinis krumpliaratis	1.7131, 16MnCr5
Dantytas skriemulys	1.5216, 17MnV6
Centrinis krumpliaratis	1.7131, 16MnCr5
Varomasis velenas	1.4462, X2CrNiMoN22-5-3
Pavaros / pirminės kameros sandariklis	FKM
Sandarinio kamera	5.1301, EN-GJL-250
Sandariklis, terpės pusėje	SiC/SiC, Q1Q1VGG
Pavaros korpusas	1.4571, X6CrNiMoTi17-12-2
Sparnuotės stebulė	1.4571, X6CrNiMoTi17-12-2
Sparnuotė	1.4571, X6CrNiMoTi17-12-2
Centrinis krumpliaratis	1.4571, X6CrNiMoTi17-12-2

Pavara

Pavaros konstrukcija	m 3,0 pagal DIN 780/P10 (ISO54); sutvirtinti ir planetiniai ratai, grūdinti ir polirotuoti, įleisti atraminiai žiedai
Pavaros atrama	3x2 adatiniai guoliai (planetiniai), 2 kūginiai ritiniai guoliai (išėjimo velenas)
Eksplotavimo laikas <i>L_{h10}</i>	100 000 darbo valandų, ISO 281