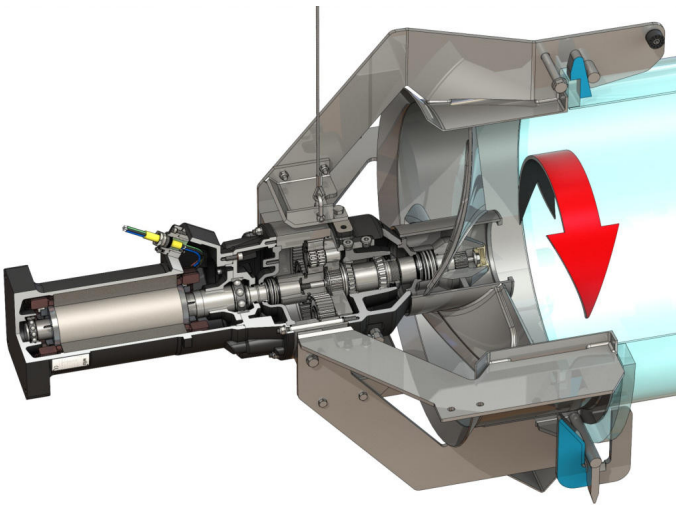


Pioneering for You

wilo

## Rezirkulationspumpe

### EMU RZP 80-2.23-6/22 S17



#### Aggregat

Max. Gewicht* <i>m</i>	415 kg
Explosionsschutz ATEX ATEX	optional
Explosionsschutz FM FM	optional
Schutzart Motor	IP68

#### Propeller

Propellerbauart	4-flügeliger Propeller mit selbstreinigender Nabe; rückwärtsgekrümmt, dadurch verstopfungs- und verzopfungsfrei
Nominaler Propellerdurchmesser <i>D<sub>nom</sub></i>	785 mm
Propellerdrehzahl <i>n</i>	230 1/min
Getriebeübersetzung	4,000

#### Füllmengen und -sorten

Füllung Vorkammer	Getriebeöl CLP220
Füllmenge Vorkammer <i>V</i>	2,00 l
Füllung Getriebekammer	Getriebeöl CLP220
Füllmenge Getriebekammer <i>V</i>	1,10 l
Füllung Dichtungskammer	Weißöl
Füllmenge Dichtungskammer <i>V</i>	2,00 l

#### Motor / Elektronik

Motortyp	T 20-6/22R (Ex)
Motorbauart	Tauchmotor – oberflächengekühlt
Netzanschluss	3~400 V, 50 Hz
Nennstrom <i>I<sub>N</sub></i>	19,40 A
Anlaufstrom – direkt <i>I<sub>A</sub></i>	97,00 A
Anlaufstrom – Stern-Dreieck <i>I<sub>A</sub></i>	33,00 A
Leistungsaufnahme <i>P<sub>1 max</sub></i>	11,20 kW
Motornennleistung <i>P<sub>2</sub></i>	9 kW
Drehzahl <i>n</i>	930 1/min
Motor-Effizienzklasse	-
Wirkungsgrad <i>η<sub>M</sub></i>	81,0 %
Leistungsfaktor <i>cos φ</i>	0,83
Min. Medientemperatur <i>T<sub>min</sub></i>	3 °C
Max. Medientemperatur <i>T<sub>max</sub></i>	40 °C
Max. Eintauchtiefe	20 m
Isolationsklasse	H
Max. Schalthäufigkeit <i>t</i>	15 1/h
min. Schaltpause <i>t</i>	3 min
Anlaufmoment <i>M</i>	175 Nm
Massenträgheitsmoment	0,0587 kg/m <sup>2</sup>
Motorlagerung	1 Rillenkugellager, 1 zweireihiges Schrägkugellager

#### Werkstoffe

Motorgehäuse	5.1301, EN-GJL-250
Statische Abdichtungen	FKM
Motorwelle	1.4021, X20Cr13
Abdichtung Getriebe-/Dichtungskammer	SiC/SiC, Q1Q1VGG
Getriebegehäuse	5.1301, EN-GJL-250
Planetenrad	1.7131, 16MnCr5
Hohlrad	1.5216, 17MnV6
Sonnenrad	1.7131, 16MnCr5
Abtriebswelle	1.4462, X2CrNiMoN22-5-3
Abdichtung Getriebe-/Vorkammer	FKM
Dichtungskammer	5.1301, EN-GJL-250
Abdichtung mediumseitig	SiC/SiC, Q1Q1VGG
Dichtbuchse	1.4571, X6CrNiMoTi17-12-2
Propellernabe	1.4571, X6CrNiMoTi17-12-2
Propeller	1.4571, X6CrNiMoTi17-12-2
Strömungsgehäuse	1.4571, X6CrNiMoTi17-12-2

#### Getriebe

Getriebebauart	m 3.0 nach DIN 780-1:1977-05 /P10 (ISO54: 1996-12); Sonnen- und Planetenräder ein-satzgehärtet und geschliffen, Hohlrad gesto-ßen
Getriebelagerung	3x2 Nadellager (Planeten), 2 Kegelrollenlager (Abtriebswelle)
Lebensdauer <i>L<sub>h10</sub></i>	100.000 Betriebsstunden, ISO 281:2007-02

\*maximales Gewicht inkl. Zubehör