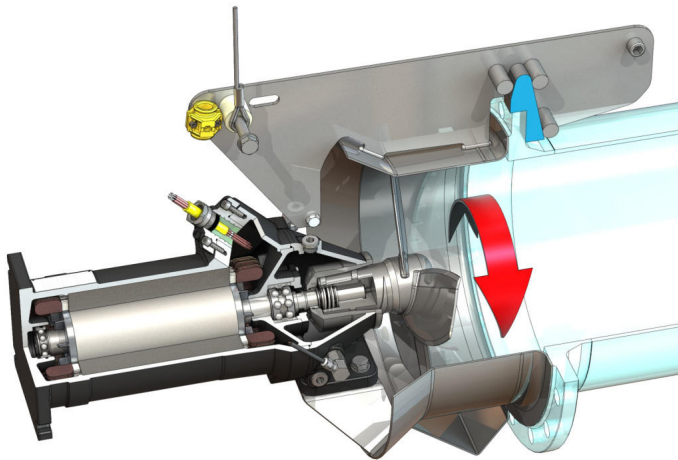


Pioneering for You

wilo

## Recirculation Pump EMU RZP 40.95-6/24 S5



### Szerkezeti anyagok

Motor anyaga	5.1301, EN-GJL-250
Statikus tömítés	FKM
Motor tengely	1.4021, X20Cr13
Motoroldali tömítés anyaga	FKM
Tömítőkamra	5.1301, EN-GJL-250
Közegoldali tömítés	SiC/SiC, Q1Q1VGG
Propelleragy	1.4571, X6CrNiMoTi17-12-2
Propeller	1.4571, X6CrNiMoTi17-12-2
Napkerék	1.4571, X6CrNiMoTi17-12-2

### Mértékegység

Nettó tömeg, kb.	115 kg
Robbanásvédelem	o
Robbanásvédelem	o
Védelmi osztály	IP68

### Propeller

Propeller kivitele	Háromszárnyú propeller öntisztító persellyel; vissza van hajtva, ezért dugulásmentes és nem tömődik el
Propeller névleges átmérője	400 mm
Propeller fordulatszáma	927 1/min
Hajtóműáttétel	1,000

### Töltési mennyiségek és típusok

Tömítőkamra töltése	Fehérolaj
Tömítőkamra töltési mennyisége	1,10 l

### Motor/elektronika

Motortípus	T 17-6/24R (Ex)
Motor kivitele	Merülőmotor – felületi hűtésű
Hálózati csatlakozás	3~400 V, 50 Hz
Névleges áram	13,60 A
Indítási áram – közvetlen	65,00 A
Indítási áram – csillag-delta	22,00 A
Bemenő áram P1 max	7,70 kW
Mechanikus névleges motorteljesítmény	6,00 kW
Fordulatszám	927 1/min
Motor energiahatékonysági osztálya	-
Hatásfok	78,0 %
Teljesítménytényező	0,82
Min. közeghőmérséklet	3 °C
Max. közeghőmérséklet	40 °C
Maximális bemenési mélység:	20 m
Szigetelési osztály	H
Max. kapcsolási gyakoriság	15 1/h
min. kapcsolási szünet	3 min
Indítónyomaték	120 Nm
Tehetlenségi nyomaték	0,03090 kg/m <sup>2</sup>
Motorcsapágyszám	1 mélyhornyú golyóscsapág, 1 kétsoros ferdegolyós csapág

\*maximális tömeg tartozékokkal együtt