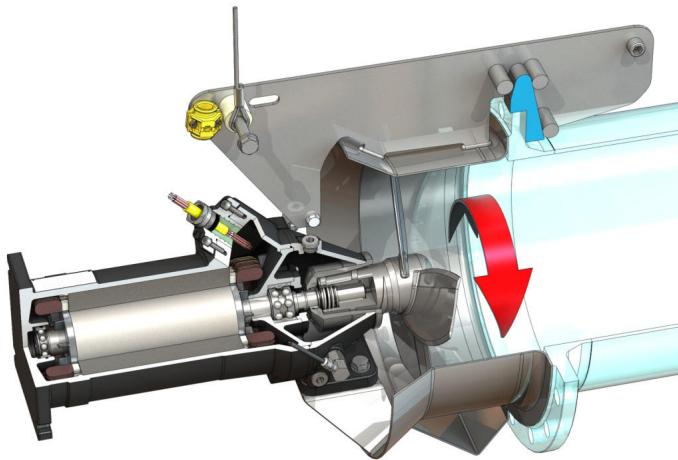


Pioneering for You

wilo

Recirculation Pump

EMU RZP 40.95-6/24 S5



Unidad

Peso neto aproximado* <i>m</i>	115 kg
Protección antideflagrante ATEX	opcional
Protección antideflagrante FM	opcional
Tipo de protección	IP68

Hélice

Tipo de hélice	Hélice de 3 palas con buje autolimpiante; curvado hacia atrás, por lo tanto sin atascos y sin atascamientos
Diámetro nominal de hélice	400 mm
Velocidad de la hélice <i>n</i>	927 1/min
Combinación de la caja de cambios	1,000

Cantidades y tipos de llenado

Llenado de la cámara de obturación	Aceite blanco
Volumen de llenado de la cámara de obturación <i>V</i>	1,10 l

Motor/sistema electrónico

Tipo de motor	T 17-6/24R (Ex)
Tipo de motor	Motor sumergible acc. IEC 60034-1
Alimentación eléctrica	3~400 V, 50 Hz
Intensidad nominal I_N	13,60 A
Corriente de arranque directa I_A	65,00 A
Corriente de arranque - estrella-triángulo I_A	22,00 A
Entrada de corriente P_{1max}	7,70 kW
Potencia nominal mecánica P_2	6,00 kW
Velocidad <i>n</i>	927 1/min
Clase de eficiencia energética del motor	-
Rendimiento η_M	78,0 %
Factor de potencia $\cos \varphi$	0,82
Temperatura mínima del fluido <i>T</i>	3 °C
Temperatura máxima del fluido <i>T</i>	40 °C
Profundidad de inmersión máxima	20 m
Clase de aislamiento	H
Frecuencia máxima de arranque <i>t</i>	15 1/h
Pausa de conmutación mín. <i>t</i>	3 min
Par de arranque <i>M</i>	120 Nm
Momento de inercia de masas	0,03090 kg/m ²
Alojamiento del motor	1 rodamiento ranurado de bolas, 1 rodamiento de bolas de contacto angular de dos filas

Materiales

Material del motor	5.1301, EN-GJL-250
Sellado estático	FKM
Eje del motor	1.4021, X20Cr13
Material de la junta del lado del motor	FKM
Cámara de separación	5.1301, EN-GJL-250
Sellado en el lado del medio	SiC/SiC, Q1Q1VGG
Buje de hélice	1.4571, X6CrNiMoTi17-12-2
Hélice	1.4571, X6CrNiMoTi17-12-2
Sol	1.4571, X6CrNiMoTi17-12-2

*Peso máximo incluyendo accesorios