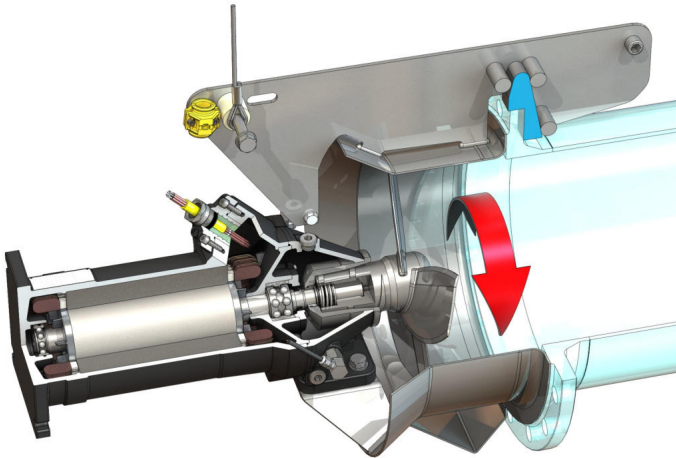


Pioneering for You

wilo

## Recirculation Pump

### EMU RZP 40.95-6/24 S5



#### Unidade

Peso líquido aprox.	115 kg
Proteção antideflagrante	o
Proteção antideflagrante	o
Tipo de proteção	IP68

#### Hélice

Tipo de hélice	Hélice de 3 pás com núcleo auto-limpador; curvada para trás, sendo assim livre de entupimentos e obstruções
Diâmetro nominal da hélice	400 mm
Velocidade da hélice	927 1/min
Relação de transmissão	1,000

#### Volumes e tipos de enchimento

Enchimento da câmara de vedação	Óleo branco
Volume de enchimento da câmara de vedação	1,10 l

#### Motor/sistema eletrónico

Tipo de motor	T 17-6/24R (Ex)
Tipo de motor	Motor submersível - com refrigeração superficial
Ligação de rede	3~400 V, 50 Hz
Corrente nominal	13,60 A
Corrente de arranque - direta	65,00 A
Corrente de arranque - Estrela-triângulo	22,00 A
Entrada de corrente P1 máx.	7,70 kW
Potência nominal mecânica	6,00 kW
Velocidade	927 1/min
Classe da eficiência energética do motor	-
Rendimento	78,0 %
Fator de potência	0,82
Temperatura mín. dos líquidos	3 °C
Temperatura máx. dos líquidos	40 °C
Profundidade de imersão máxima	20 m
Classe de isolamento	H
Frequência de ligação máx.	15 1/h
intervalo de comutação mínimo	3 min
Binário de arranque	120 Nm
Momento de inércia	0,03090 kg/m <sup>2</sup>
Apoio do motor	1 rolamento ranhurado de esferas, 1 rolamento de contactos angulares de duas carreiras

#### Materiais

Material do motor	5.1301, EN-GJL-250
Vedação estática	FKM
Veio do motor	1.4021, X20Cr13
Material do vedante do lado do motor	FKM
Câmara de vedação	5.1301, EN-GJL-250
Vedação no lado do fluido	SiC/SiC, Q1Q1VGG
Núcleo da hélice	1.4571, X6CrNiMoTi17-12-2
Hélice	1.4571, X6CrNiMoTi17-12-2
Pinhão solar	1.4571, X6CrNiMoTi17-12-2

\*peso máximo incluindo acessórios