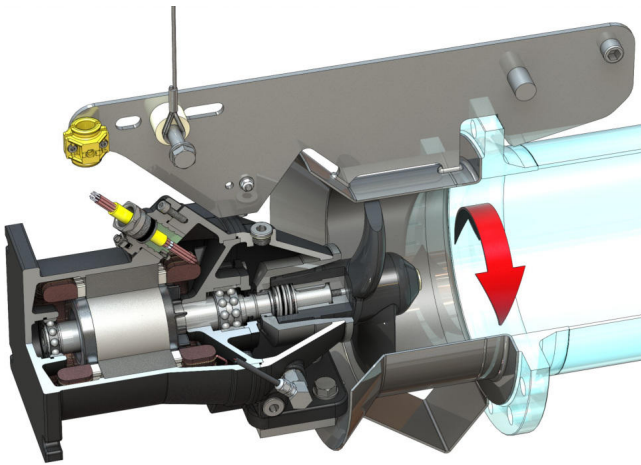


Recirculation Pump

EMU RZP 25-2.145-4/24 K3



Конструктивный узел

Масса нетто прибл.	113 кг
Взрывозащита	o
Взрывозащита	o
Класс защиты	IP68

Пропеллер

Тип пропеллера	3-лопастный пропеллер с самоочищающейся ступицей; изогнут в обратном направлении; благодаря этому защищен от засорения и наматывания
Номинальный диаметр пропеллера	250 mm
Частота вращения пропеллера	1417 1/min
Передачное число редуктора	1,000

Заправочные объемы и сорта

Смесь камеры уплотнений	Белое масло
Объем для заполнения камеры уплотнений	1,10 l

Электродвигатель/электроника

Тип электродвигателя	T 17-4/24R (Ex)
Тип электродвигателя	Погружной электродвигатель — с поверхностным охлаждением
Подключение к сети	3~400 V, 50 Hz
Номинальный ток	21,00 A
Пусковой ток – прямой	123,00 A
Пусковой ток – звезда-треугольник	41,00 A
Макс. ток на входе P1	12,20 кВт
Механическая номинальная мощность электродвигателя	10,00 кВт
Частота вращения	1417 1/min
Класс эффективности электродвигателя	-
КПД	82,0 %
Коэффициент мощности	0,85
Мин. температура перекачиваемой жидкости	3 °C
Макс. температура перекачиваемой жидкости	40 °C
Максимальная глубина погружения	20 м
Класс нагревостойкости изоляции	H
Макс. частота включений	15 1/h
Мин. коммутационная пауза	3 min
Начальный пусковой крутящий момент	150 Nm
Момент инерции массы	0,01340 kg/m ²
Подшипник электродвигателя	1 радиальный шарикоподшипник, 1 двухрядный радиально-упорный подшипник

Материалы

Материал электродвигателя	5.1301, EN-GJL-250
Статическое уплотнение	FKM
Вал электродвигателя	1.4021, X20Cr13
Материал уплотнения со стороны электродвигателя	FKM
Камера уплотнений	5.1301, EN-GJL-250
Уплотнение со стороны перекачиваемой среды	SiC/SiC, Q1Q1VGG
Ступица пропеллера	1.4571, X6CrNiMoTi17-12-2
Пропеллер	PUR Polyurethane
Солнечная шестерня	1.4571, X6CrNiMoTi17-12-2