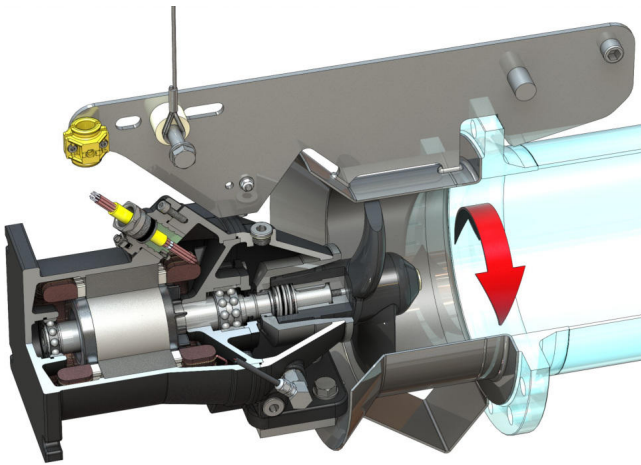


Pioneering for You

wilo

Recirculation Pump

EMU RZP 25-2.145-4/24 K3



Materialen

Materiaal motor	5.1301, EN-GJL-250
Statische afdichting	FKM
Motoras	1.4021, X20Cr13
Materiaal afdichting aan motorzijde	FKM
Afdichtingsruimte	5.1301, EN-GJL-250
Afdichting mediumzijdig	SiC/SiC, Q1Q1VGG
Propellernaaf	1.4571, X6CrNiMoTi17-12-2
Propeller	PUR Polyurethane
Zonnewiel	1.4571, X6CrNiMoTi17-12-2

Eenheid

Gewicht netto ca.	113 kg
Explosiebeveiliging	o
Explosiebeveiliging	o
Beschermingsklasse	IP68

Propeller

Propellerconstructie	3-vleugelige propeller met zelfreinigende naaf, achterwaarts gebogen, daardoor verstoppingsvrij
Nominale propellerdiameter	250 mm
Propellertoerental	1417 1/min
Tandwieloverbrenging	1,000

Vulhoeveelheden en -typen

Vulling afdichtingsruimte	Witte olie
Volume afdichtingsruimte	1,10 l

Motor/elektronica

Motortype	T 17-4/24R (Ex)
Motorconstructie	Dompelmotor – oppervlaktegekoeld
Netaansluiting	3~400 V, 50 Hz
Nominale stroom	21,00 A
Startstroom – direct	123,00 A
Startstroom – sterddriehoek	41,00 A
Stroomingang P1 max	12,20 kW
Mechanisch nominaal vermogen motor	10,00 kW
Toerental	1417 1/min
Motor-energie-efficiëntieklasse	-
Rendement	82,0 %
Vemogensfactor	0,85
Min. mediumtemperatuur	3 °C
Max. mediumtemperatuur	40 °C
Max. dompeldiepte	20 m
Isolatieklasse	H
Max. schakelfrequentie	15 1/h
min. schakelpauze	3 min
Startmoment	150 Nm
Massatraagheidsmoment	0,01340 kg/m ²
Motorlagers	1 groefkogellager, 1 tweerijig schuin kogellager

*maximaal gewicht incl. toebehoren