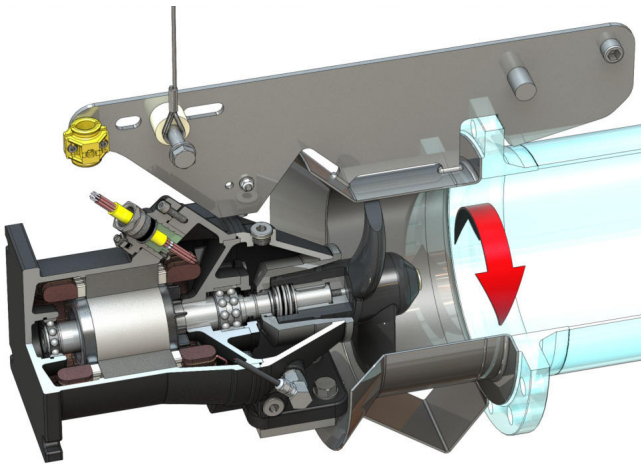


Pioneering for You

wilo

Rezirkulationspumpe EMU RZP 25-2.145-4/24 K3



Werkstoffe

Motorgehäuse	5.1301, EN-GJL-250
Statische Abdichtungen	FKM
Motorwelle	1.4021, X20Cr13
Abdichtung motorseitig	FKM
Dichtungskammer	5.1301, EN-GJL-250
Abdichtung mediumseitig	SiC/SiC, Q1Q1VGG
Propellernabe	1.4571, X6CrNiMoTi17-12-2
Propeller	PUR Polyurethane
Strömungsgehäuse	1.4571, X6CrNiMoTi17-12-2

Aggregat

Max. Gewicht* <i>m</i>	113 kg
Explosionsschutz ATEX	optional
Explosionsschutz FM	optional
Schutzart Motor	IP68

Propeller

Propellerbauart	3-flügeliger Propeller mit selbstreinigender Nabe; rückwärtsgekrümmt, dadurch verstopfungs- und verzopfungsfrei
Propellermendurchmesser	250 mm
Propellerdrehzahl <i>n</i>	1417 1/min
Getriebeübersetzung	1,000

Füllmengen und -sorten

Füllung Dichtungskammer	Weißöl
Füllmenge Dichtungskammer V	1,10 l

Motor / Elektronik

Motortyp	T 17-4/24R (Ex)
Motorbauart	Tauchmotor gemäß IEC 60034-1
Netzanschluss	3~400 V, 50 Hz
Nennstrom I_N	21,00 A
Anlaufstrom - direkt I_A	123,00 A
Anlaufstrom - Stern-Dreieck I_A	41,00 A
Leistungsaufnahme $P_{1 max}$	12,20 kW
Motornennleistung P_2	10,00 kW
Drehzahl <i>n</i>	1417 1/min
Motor-Effizienzklasse	-
Wirkungsgrad η_M	82,0 %
Leistungsfaktor $\cos \varphi$	0,85
Min. Medientemperatur <i>T</i>	3 °C
Max. Medientemperatur <i>T</i>	40 °C
Max. Eintauchtiefe	20 m
Isolationsklasse	H
Max. Schalhäufigkeit <i>t</i>	15 1/h
min. Schaltpause <i>t</i>	3 min
Anlaufmoment <i>M</i>	150 Nm
Massenträgheitsmoment	0,01340 kg/m ²
Motorlagerung	1 Rillenkugellager, 1 zweireihiges Schrägkugellager

*maximales Gewicht inkl. Zubehör