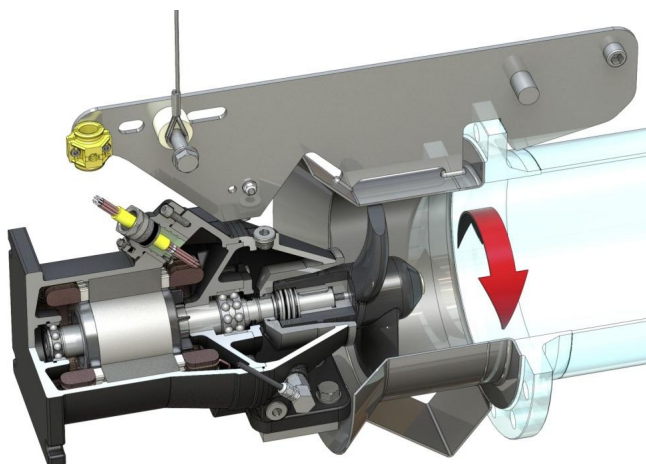


Pioneering for You

wilo

Recirculation Pump

EMU RZP 25-2.145-4/12 K2



Szerkezeti anyagok

Motor anyaga	5.1301, EN-GJL-250
Statikus tömítés	FKM
Motor tengely	1.4021, X20Cr13
Motoroldali tömítés anyaga	FKM
Tömítőkamra	5.1301, EN-GJL-250
Közegoldali tömítés	SiC/SiC, Q1Q1VGG
Propelleragy	1.4571, X6CrNiMoTi17-12-2
Propeller	PUR Polyurethane
Napkerék	1.4571, X6CrNiMoTi17-12-2

Mértékegység

Nettó tömeg, kb.	89 kg
Robbanásvédelem	o
Robbanásvédelem	o
Védelmi osztály	IP68

Propeller

Propeller kivitele	Kétszárnyú propeller öntisztító persellyel; vissza van hajtvva, ezért dugulásmentes és nem tömődik el
Propeller névleges átmérője	250 mm
Propeller fordulatszáma	1405 1/min
Hajtóműáttétel	1,000

Töltési mennyiségek és típusok

Tömítőkamra töltése	Fehérolaj
Tömítőkamra töltési mennyisége	1,10 l

Motor/elektronika

Motortípus	T 17-4/12R (Ex)
Motor kivitele	Merülőmotor – felületi hűtésű
Hálózati csatlakozás	3~400 V, 50 Hz
Névleges áram	9,40 A
Indítási áram – közvetlen	47,00 A
Indítási áram – csillag-delta	16,00 A
Bemenő áram P1 max	5,80 kW
Mechanikus névleges motorteljesítmény	4,50 kW
Fordulatszám	1405 1/min
Motor energiahatékonysági osztálya	-
Hatásfok	78,0 %
Teljesítménytényező	0,89
Min. közeghőmérséklet	3 °C
Max. közeghőmérséklet	40 °C
Maximális bemenési mélység:	20 m
Szigetelési osztály	H
Max. kapcsolási gyakoriság	15 1/h
min. kapcsolási szünet	3 min
Indítónyomaték	67 Nm
Tehetlenségi nyomaték	0,01080 kg/m ²
Motorcsapágyszám	1 mélyhornyú golyóscsapág, 1 kétsoros ferdegolyós csapág

*maximális tömeg tartozékokkal együtt