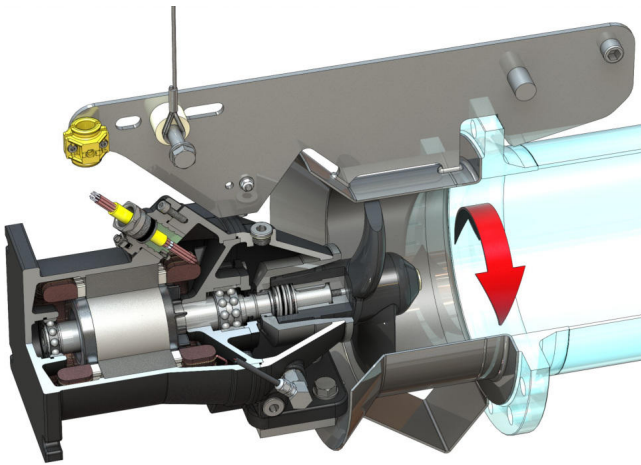


Pioneering for You

wilo

## Recirculation Pump

EMU RZP 25-2.145-4/8 K2



### Materijali

Materijal motora	5.1301, EN-GJL-250
Statičko brtvljenje	FKM
Vratilo motora	1.4021, X20Cr13
Materijal brtve sa strane motora	FKM
Brtvena komora	5.1301, EN-GJL-250
Brtvljenje sa strane medija	SiC/SiC, Q1Q1VGG
Glavčina propelera	1.4571, X6CrNiMoTi17-12-2
Propeler	PUR Polyurethane
Sunčev kotač	1.4571, X6CrNiMoTi17-12-2

### Jedinica

Težina neto cca	81 kg
Protueksplozijska zaštita	o
Protueksplozijska zaštita	o
Stupanj zaštite	IP68

### Propeler

Izvedba propelera	2-krilni propeler s glavinom koja se sama čisti; savinut prema natrag, time je bez začepjenja i zaplitanja
Nazivni promjer propelera	250 mm
Broj okretaja propelera	1410 1/min
Prijenosni omjer	1,000

### Količine i vrste punjenja

Punjenje brtvene komore	Bijelo ulje
Količina punjenja brtvene komore	1,10 l

### Motor / elektronika

Tip motora	T 17-4/8R (Ex)
Izvedba motora	Uronjeni motor - površinski hladen
Mrežni priključak	3~400 V, 50 Hz
Nazivna struja	7,90 A
Zaletna struja - izravno	37,00 A
Zaletna struja - zvijezda-trokut	13,00 A
Maks. ulaz struje P1	4,50 kW
Mehanička nazivna snaga motora	3,50 kW
Broj okretaja	1410 1/min
Klasa energetske učinkovitosti motora	-
Stupanj korisnosti	78,0 %
Faktor snage	0,82
Min. temperatura medija	3 °C
Maks. temperatura medija	40 °C
Maksimalna dubina uranjanja	20 m
Klasa izolacije	H
Maks. učestalost uključivanja	15 1/h
s pauzom uključivanja	3 min
Zaletni okretni moment	46 Nm
Moment tromosti mase	0,00730 kg/m <sup>2</sup>
Uležištenje motora	1 žljebasti kuglični ležaj, 1 dvoredni kosi kuglični ležaj

\*Maksimalna težina uklj. dodatna oprema