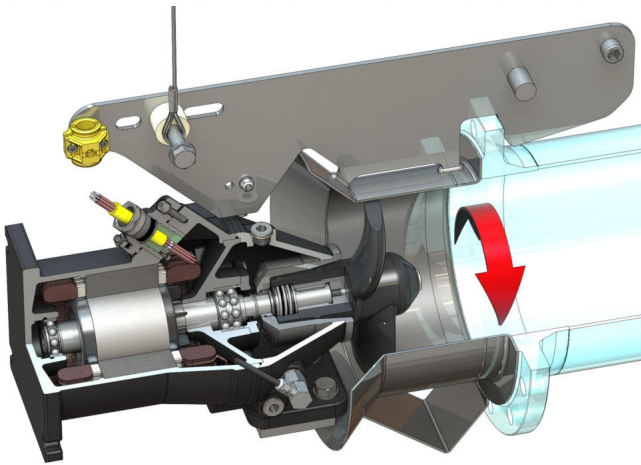


Pioneering for You

wilo

Recirculation Pump

EMU RZP 25-2.145-4/8 K2



Materiali

Materiale motore	5.1301, EN-GJL-250
Guarnizione statica	FKM
Albero del motore	1.4021, X20Cr13
Materiale guarnizione lato motore	FKM
Camera di tenuta	5.1301, EN-GJL-250
Guarnizione, lato fluido	SiC/SiC, Q1Q1VGG
Mozzo dell'elica	1.4571, X6CrNiMoTi17-12-2
Elica	PUR Polyurethane
Ruota principale	1.4571, X6CrNiMoTi17-12-2

Unità

Peso netto circa	81 kg
Protezione antideflagrante	o
Protezione antideflagrante	o
Grado di protezione	IP68

Elica

Struttura a elica	Eliche a 2 ante con mozzo autopulente; piegato all'indietro, quindi evita l'attorcigliamento e l'intasamento
Diametro nominale elica	250 mm
Regime dell'elica	1410 1/min
Rapporto di trasmissione	1,000

Quantità e luoghi di riempimento

Riempimento camera di tenuta	Olio bianco
Quantità di riempimento camera di tenuta	1,10 l

Motore/Elettronica

Tipo di motore	T 17-4/8R (Ex)
Tipo costruttivo motore	Motore sommerso – raffreddamento superficiale
Alimentazione di rete	3-400 V, 50 Hz
Corrente nominale	7,90 A
Corrente di spunto – diretta	37,00 A
Corrente di spunto – stella triangolo	13,00 A
Ingresso corrente P1 max.	4,50 kW
Potenza nominale meccanica	3,50 kW
Numero di giri	1410 1/min
Classe di efficienza energetica motore	-
Rendimento	78,0 %
Fattore di potenza	0,82
Temperatura fluido min.	3 °C
Temperatura max. del fluido	40 °C
Profondità d'immersione massima	20 m
Classe isolamento	H
Frequenza max. di avviamenti	15 1/h
Pausa min. tra un avviamento e l'altro	3 min
Coppia di avviamento	46 Nm
Momento d'inerzia di massa	0,00730 kg/m ²
Alloggiamento del motore	1 cuscinetto a sfere a gola, 1 cuscinetto a sfere obliquo a due file

*peso massimo inc. accessori