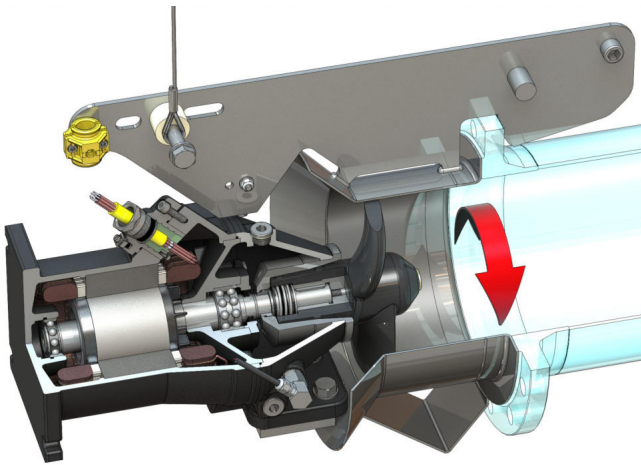


Pioneering for You

wilo

## Rezirkulationspumpe EMU RZP 25-2.95-6/16 K3



### Werkstoffe

Motorgehäuse	5.1301, EN-GJL-250
Statische Abdichtungen	FKM
Motorwelle	1.4021, X20Cr13
Abdichtung motorseitig	FKM
Dichtungskammer	5.1301, EN-GJL-250
Abdichtung mediumseitig	SiC/SiC, Q1Q1VGG
Propellernabe	1.4571, X6CrNiMoTi17-12-2
Propeller	PUR Polyurethane
Strömungsgehäuse	1.4571, X6CrNiMoTi17-12-2

### Aggregat

Max. Gewicht* <i>m</i>	104 kg
Explosionsschutz ATEX	optional
Explosionsschutz FM	optional
Schutzart Motor	IP68

### Propeller

Propellerbauart	3-flügeliger Propeller mit selbstreinigender Nabe; rückwärtsgekrümmt, dadurch verstopfungs- und verzopfungsfrei
Propellermendurchmesser	250 mm
Propellerdrehzahl <i>n</i>	931 1/min
Getriebeübersetzung	1,000

### Füllmengen und -sorten

Füllung Dichtungskammer	Weißöl
Füllmenge Dichtungskammer V	1,10 l

### Motor / Elektronik

Motortyp	T 17-6/16R (Ex)
Motorbauart	Tauchmotor gemäß IEC 60034-1
Netzanschluss	3~400 V, 50 Hz
Nennstrom $I_N$	9,10 A
Anlaufstrom - direkt $I_A$	39,00 A
Anlaufstrom - Stern-Dreieck $I_A$	13,00 A
Leistungsaufnahme $P_{1 max}$	5,20 kW
Motornennleistung $P_2$	3,70 kW
Drehzahl <i>n</i>	931 1/min
Motor-Effizienzklasse	-
Wirkungsgrad $\eta_M$	72,0 %
Leistungsfaktor $\cos \varphi$	0,82
Min. Medientemperatur <i>T</i>	3 °C
Max. Medientemperatur <i>T</i>	40 °C
Max. Eintauchtiefe	20 m
Isolationsklasse	H
Max. Schalhäufigkeit <i>t</i>	15 1/h
min. Schaltpause <i>t</i>	3 min
Anlaufmoment <i>M</i>	80 Nm
Massenträgheitsmoment	0,02060 kg/m <sup>2</sup>
Motorlagerung	1 Rillenkugellager, 1 zweireihiges Schrägkugellager

\*maximales Gewicht inkl. Zubehör