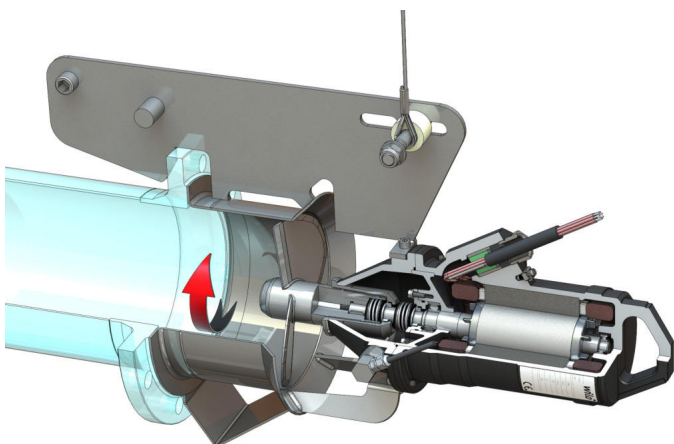


Pioneering for You

wilo

Recirculation Pump EMU RZP 20.145-4/6 S5



Materijali

Materijal motora	5.1301, EN-GJL-250
Statičko brtvljenje	FKM
Vratilo motora	1.4021, X20Cr13
Materijal brtve sa strane motora	SiC/SiC, Q1Q1VGG
Brtvena komora	5.1301, EN-GJL-250
Brtvljenje sa strane medija	SiC/SiC, Q1Q1VGG
Glavčina propelera	1.4571, X6CrNiMoTi17-12-2
Propeler	1.4571, X6CrNiMoTi17-12-2
Sunčev kotač	1.4571, X6CrNiMoTi17-12-2

Jedinica

Težina neto cca	37 kg
Protueksplozijska zaštita	o
Protueksplozijska zaštita	o
Stupanj zaštite	IP68

Propeler

Izvedba propelera	2-krilni propeler s glavinom koja se sama čisti; savinut prema natrag, time je bez začepljenja i zaplitanja
Nazivni promjer propelera	200 mm
Broj okretaja propelera	1336 1/min
Prijenosni omjer	1,000

Količine i vrste punjenja

Punjenje brtvene komore	Bijelo ulje
Količina punjenja brtvene komore	0,35 l

Motor / elektronika

Tip motora	T 12-4/6G (Ex)
Izvedba motora	Uronjeni motor - površinski hladen
Mrežni priključak	3~400 V, 50 Hz
Nazivna struja	1,42 A
Zaletna struja - izravno	6,00 A
Zaletna struja - zvijezda-trokut	2,00 A
Maks. ulaz struje P1	0,73 kW
Mehanička nazivna snaga motora	0,50 kW
Broj okretaja	1336 1/min
Klasa energetske učinkovitosti motora	-
Stupanj korisnosti	69,0 %
Faktor snage	0,74
Min. temperatura medija	3 °C
Maks. temperatura medija	40 °C
Maksimalna dubina uranjanja	20 m
Klasa izolacije	H
Maks. učestalost uključivanja	15 1/h
s pauzom uključivanja	3 min
Zaletni okretni moment	3,5 Nm
Moment tromosti mase	0,01140 kg/m ²
Uležištenje motora	2 žiljebasti kuglični ležaj

*Maksimalna težina uklj. dodatna oprema