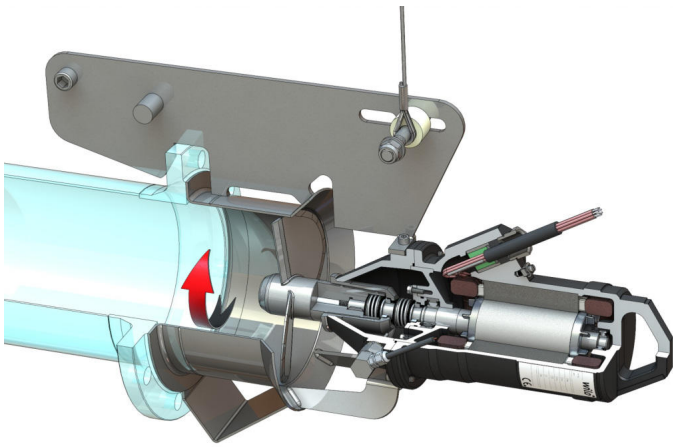


Pioneering for You

wilo

## Recirculation Pump EMU RZP 20.145-4/6 S5



### Materiali

Materiale motore	5.1301, EN-GJL-250
Guarnizione statica	FKM
Albero del motore	1.4021, X20Cr13
Materiale guarnizione lato motore	SiC/SiC, Q1Q1VGG
Camera di tenuta	5.1301, EN-GJL-250
Guarnizione, lato fluido	SiC/SiC, Q1Q1VGG
Mozzo dell'elica	1.4571, X6CrNiMoTi17-12-2
Elica	1.4571, X6CrNiMoTi17-12-2
Ruota principale	1.4571, X6CrNiMoTi17-12-2

### Unità

Peso netto circa	37 kg
Protezione antideflagrante	o
Protezione antideflagrante	o
Grado di protezione	IP68

### Elica

Struttura a elica	Eliche a 2 ante con mozzo autopulente; piegato all'indietro, quindi evita l'attorcigliamento e l'intasamento
Diametro nominale elica	200 mm
Regime dell'elica	1336 1/min
Rapporto di trasmissione	1,000

### Quantità e luoghi di riempimento

Riempimento camera di tenuta	Olio bianco
Quantità di riempimento camera di tenuta	0,35 l

### Motore/Elettronica

Tipo di motore	T 12-4/6G (Ex)
Tipo costruttivo motore	Motore sommerso – raffreddamento superficiale
Alimentazione di rete	3~400 V, 50 Hz
Corrente nominale	1,42 A
Corrente di spunto – diretta	6,00 A
Corrente di spunto – stella triangolo	2,00 A
Ingresso corrente P1 max.	0,73 kW
Potenza nominale meccanica	0,50 kW
Numero di giri	1336 1/min
Classe di efficienza energetica motore	-
Rendimento	69,0 %
Fattore di potenza	0,74
Temperatura fluido min.	3 °C
Temperatura max. del fluido	40 °C
Profondità d'immersione massima	20 m
Classe isolamento	H
Frequenza max. di avviamenti	15 1/h
Pausa min. tra un avviamento e l'altro	3 min
Coppia di avviamento	3,5 Nm
Momento d'inerzia di massa	0,01140 kg/m <sup>2</sup>
Alloggiamento del motore	2 cuscinetti a sfere a gola

\*peso massimo inc. accessori