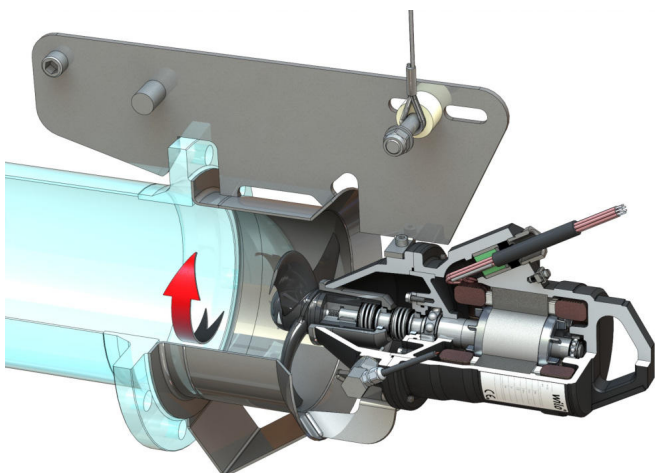


Recirculation Pump

EMU RZP 20.145-4/6 K3



Конструктивный узел

Масса нетто прибл.	35 кг
Взрывозащита	o
Взрывозащита	o
Класс защиты	IP68

Пропеллер

Тип пропеллера	3-лопастный пропеллер с самоочищающейся ступицей; изогнут в обратном направлении; благодаря этому защищен от засорения и наматывания
Номинальный диаметр пропеллера	200 mm
Частота вращения пропеллера	1336 1/min
Передаточное число редуктора	1,000

Заправочные объемы и сорта

Смесь камеры уплотнений	Белое масло
Объем для заполнения камеры уплотнений	0,35 l

Электродвигатель/электроника

Тип электродвигателя	T 12-4/6G (Ex)
Тип электродвигателя	Погружной электродвигатель — с поверхностным охлаждением
Подключение к сети	3~400 V, 50 Hz
Номинальный ток	1,42 A
Пусковой ток – прямой	6,00 A
Пусковой ток – звезда-треугольник	2,00 A
Макс. ток на входе P1	0,73 кВт
Механическая номинальная мощность электродвигателя	0,50 кВт
Частота вращения	1336 1/min
Класс эффективности электродвигателя	-
КПД	69,0 %
Коэффициент мощности	0,74
Мин. температура перекачиваемой жидкости	3 °C
Макс. температура перекачиваемой жидкости	40 °C
Максимальная глубина погружения	20 м
Класс нагревостойкости изоляции	H
Макс. частота включений	15 1/h
Мин. коммутационная пауза	3 min
Начальный пусковой крутящий момент	3.5 Nm
Момент инерции массы	0,01140 kg/m ²
Подшипник электродвигателя	2 радиальных шарикоподшипника

Материалы

Материал электродвигателя	5.1301, EN-GJL-250
Статическое уплотнение	FKM
Вал электродвигателя	1.4021, X20Cr13
Материал уплотнения со стороны электродвигателя	SiC/SiC, Q1Q1VGG
Камера уплотнений	5.1301, EN-GJL-250
Уплотнение со стороны перекачиваемой среды	SiC/SiC, Q1Q1VGG
Ступица пропеллера	1.4571, X6CrNiMoTi17-12-2
Пропеллер	PUR Polyurethane
Солнечная шестерня	1.4571, X6CrNiMoTi17-12-2

* Максимальная масса, включая принадлежности