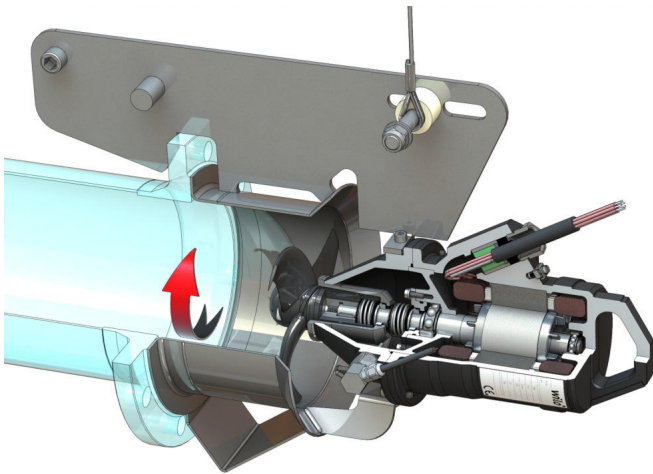


Pioneering for You

wilo

Recirculation Pump

EMU RZP 20.145-4/6 K3



Materiales

Material del motor	5.1301, EN-GJL-250
Sellado estático	FKM
Eje del motor	1.4021, X20Cr13
Material de la junta del lado del motor	SiC/SiC, Q1Q1VGG
Cámara de separación	5.1301, EN-GJL-250
Sellado en el lado del medio	SiC/SiC, Q1Q1VGG
Buje de hélice	1.4571, X6CrNiMoTi17-12-2
Hélice	PUR Polyurethane
Sol	1.4571, X6CrNiMoTi17-12-2

Unidad

Peso neto aproximado* <i>m</i>	35 kg
Protección antideflagrante ATEX	opcional
Protección antideflagrante FM	opcional
Tipo de protección	IP68

Hélice

Tipo de hélice	Hélice de 3 palas con buje autolimpiante; curvado hacia atrás, por lo tanto sin atascos y sin atascamientos
Diámetro nominal de hélice	200 mm
Velocidad de la hélice <i>n</i>	1336 1/min
Combinación de la caja de cambios	1,000

Cantidades y tipos de llenado

Llenado de la cámara de obturación	Aceite blanco
Volumen de llenado de la cámara de obturación <i>V</i>	0,35 l

Motor/sistema electrónico

Tipo de motor	T 12-4/6G (Ex)
Tipo de motor	Motor sumergible acc. IEC 60034-1
Alimentación eléctrica	3~400 V, 50 Hz
Intensidad nominal I_N	1,42 A
Corriente de arranque directa I_A	6,00 A
Corriente de arranque - estrella-triángulo I_A	2,00 A
Entrada de corriente $P_{1 max}$	0,73 kW
Potencia nominal mecánica P_2	0,50 kW
Velocidad <i>n</i>	1336 1/min
Clase de eficiencia energética del motor	-
Rendimiento η_M	69,0 %
Factor de potencia $\cos \varphi$	0,74
Temperatura mínima del fluido <i>T</i>	3 °C
Temperatura máxima del fluido <i>T</i>	40 °C
Profundidad de inmersión máxima	20 m
Clase de aislamiento	H
Frecuencia máxima de arranque t	15 1/h
Pausa de conmutación mín. t	3 min
Par de arranque <i>M</i>	3.5 Nm
Momento de inercia de masas	0,01140 kg/m ²
Alojamiento del motor	2 rodamientos ranurados de bolas

*Peso máximo incluyendo accesorios