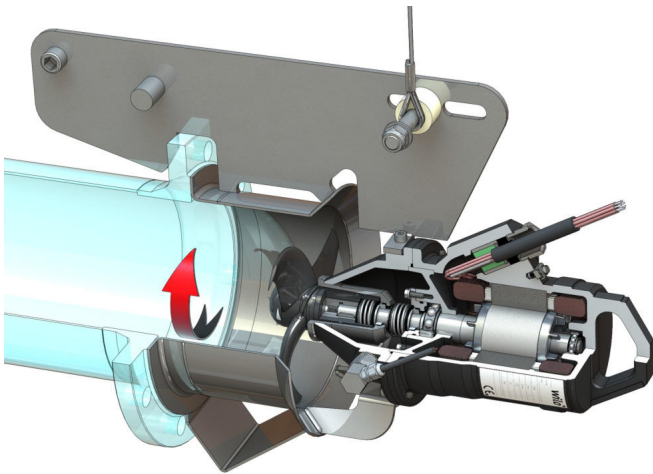


Pioneering for You

wilo

## Rezirkulationspumpe EMU RZP 20.145-4/6 K3



### Werkstoffe

|                         |                           |
|-------------------------|---------------------------|
| Motorgehäuse            | 5.1301, EN-GJL-250        |
| Statische Abdichtungen  | FKM                       |
| Motorwelle              | 1.4021, X20Cr13           |
| Abdichtung motorseitig  | SiC/SiC, Q1Q1VGG          |
| Dichtungskammer         | 5.1301, EN-GJL-250        |
| Abdichtung mediumseitig | SiC/SiC, Q1Q1VGG          |
| Propellernabe           | 1.4571, X6CrNiMoTi17-12-2 |
| Propeller               | PUR Polyurethane          |
| Strömungsgehäuse        | 1.4571, X6CrNiMoTi17-12-2 |

### Aggregat

|                        |          |
|------------------------|----------|
| Max. Gewicht* <i>m</i> | 35 kg    |
| Explosionsschutz ATEX  | optional |
| Explosionsschutz FM    | optional |
| Schutzart Motor        | IP68     |

### Propeller

|                            |   |
|----------------------------|---|
| Propellerbauart            | 3-flügeliger Propeller mit selbstreinigender Nabe; rückwärtsgekrümmt, dadurch verstopfungs- und verzopfungsfrei |
| Propellermendurchmesser    | 200 mm  |
| Propellerdrehzahl <i>n</i> | 1336 1/min  |
| Getriebeübersetzung        | 1,000   |

### Füllmengen und -sorten

|                             |        |
|-----------------------------|--------|
| Füllung Dichtungskammer     | Weißöl |
| Füllmenge Dichtungskammer V | 0,35 l |

### Motor / Elektronik

|                                   |                              |
|-----------------------------------|------------------------------|
| Motortyp                          | T 12-4/6G (Ex)               |
| Motorbauart                       | Tauchmotor gemäß IEC 60034-1 |
| Netzanschluss                     | 3~400 V, 50 Hz               |
| Nennstrom $I_N$                   | 1,42 A                       |
| Anlaufstrom - direkt $I_A$        | 6,00 A                       |
| Anlaufstrom - Stern-Dreieck $I_A$ | 2,00 A                       |
| Leistungsaufnahme $P_{1 max}$     | 0,73 kW                      |
| Motornennleistung $P_2$           | 0,50 kW                      |
| Drehzahl <i>n</i>                 | 1336 1/min                   |
| Motor-Effizienzklasse             | -                            |
| Wirkungsgrad $\eta_M$             | 69,0 %                       |
| Leistungsfaktor $\cos \varphi$    | 0,74                         |
| Min. Medientemperatur <i>T</i>    | 3 °C                         |
| Max. Medientemperatur <i>T</i>    | 40 °C                        |
| Max. Eintauchtiefe                | 20 m                         |
| Isolationsklasse                  | H                            |
| Max. Schalhäufigkeit <i>t</i>     | 15 1/h                       |
| min. Schaltpause <i>t</i>         | 3 min                        |
| Anlaufmoment <i>M</i>             | 3,5 Nm                       |
| Massenträgheitsmoment             | 0,01140 kg/m <sup>2</sup>    |
| Motorlagerung                     | 2 Rillenkugellager           |

\*maximales Gewicht inkl. Zubehör