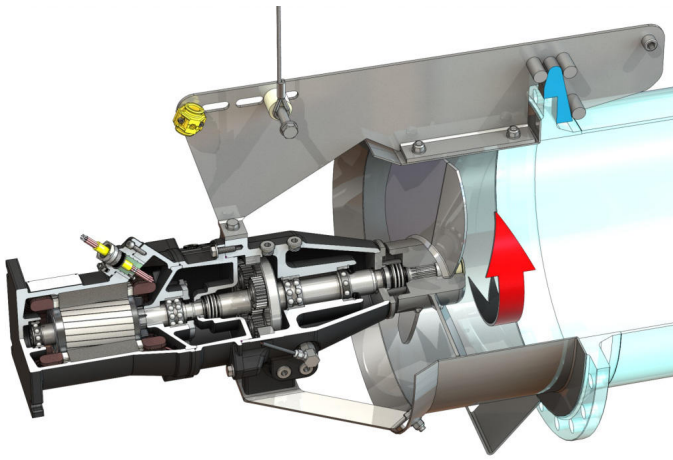


重复循环泵

EMU RZP 50-3.43-4/16 S17



单元

| | |
|---------|--------|
| 净重约 m | 155 kg |
| 防爆 ATEX | 可选 |
| 防爆 FM | 可选 |
| 电机防护等级 | IP68 |

螺旋桨

| | |
|-------------------|-----------------------------|
| 螺旋桨结构型式 | 三桨片推进器带自清洁轴套；后曲结构，因此无堵塞和无绞结 |
| 标称螺旋桨直径 D_{nom} | 480 mm |
| 螺旋桨转速 n | 430 1/min |
| 传动比 | 3.364 |

加注量和加注类型

| | |
|------------|------------|
| 前室填注 | 齿轮油 CLP220 |
| 前室加注量 V | 1.20 l |
| 变速器室 | 齿轮油 CLP220 |
| 变速器室 V | 0.50 l |
| 密封室填注 | 白油 |
| 密封室加注量 V | 1.10 l |

电机/电气装置

| | |
|---------------------|--------------------------|
| 电机型号 | T 17-4/16R (Ex) |
| 电机结构型式 | 潜水式电动机 - 表面冷却式 |
| 电源连接 | 3~400 V, 50 Hz |
| 额定电流 I_N | 13.50 A |
| 起动电流 - 直接 I_A | 68.00 A |
| 起动电流 - 星-三角 I_A | 23.00 A |
| 功耗 $P_{1 max}$ | 8.20 kW |
| 电机额定功率 P_2 | 6.5 kW |
| 速度 n | 1400 1/min |
| 电机能效等级 | - |
| 效率 η_M | 80.0 % |
| 功率因数 $\cos \varphi$ | 0.87 |
| 最低介质温度 T_{min} | 3 °C |
| 最高介质温度 T_{max} | 40 °C |
| 最大潜水深度 | 20 m |
| 绝缘等级 | H |
| 最大开关频率 t | 15 1/h |
| 最短开关暂停时间 t | 3 min |
| 起动扭矩 M | 98 Nm |
| 惯性矩 | 0.0134 kg/m ² |
| 电机轴承 | 1 深沟球轴承, 1 双排倾斜滚珠轴承 |

材料

| | |
|-------------|---------------------------|
| 电机材料 | 5.1301, EN-GJL-250 |
| 静态密封件 | FKM |
| 电机轴 | 1.4021, X20Cr13 |
| 变速器室/密封室密封件 | SiC/SiC, Q1Q1VGG |
| 齿轮箱体壳 | 5.1301, EN-GJL-250 |
| 行星齿轮 | 1.7131, 16MnCr5 |
| 空心轮 | 1.5216, 17MnV6 |
| 太阳轮 | 1.7131, 16MnCr5 |
| 输出轴 | 1.4462, X2CrNiMoN22-5-3 |
| 变速器室/前室密封件 | FKM |
| 密封室 | 5.1301, EN-GJL-250 |
| 液体侧密封件 | SiC/SiC, Q1Q1VGG |
| 齿轮箱体壳 | 1.4571, X6CrNiMoTi17-12-2 |
| 螺旋桨轮毂 | 1.4571, X6CrNiMoTi17-12-2 |
| 螺旋桨 | 1.4571, X6CrNiMoTi17-12-2 |
| 太阳轮 | 1.4571, X6CrNiMoTi17-12-2 |

变速器

| | |
|----------------|---|
| 变速器结构型式 | m 2.0 符合 DIN 780/P10 (ISO54) 标准, 太阳齿轮和行星齿轮表面经硬化处理及磨光处理, 齿圈耐冲击 |
| 变速器轴承 | 3 个滚柱轴承 (行星轴承) 1 个双排倾斜滚珠轴承和 1 个深沟球轴承 (输出轴) |
| 使用寿命 L_{h10} | 100,000 运行小时, ISO 281 标准 |

*含附件在内的最大重量