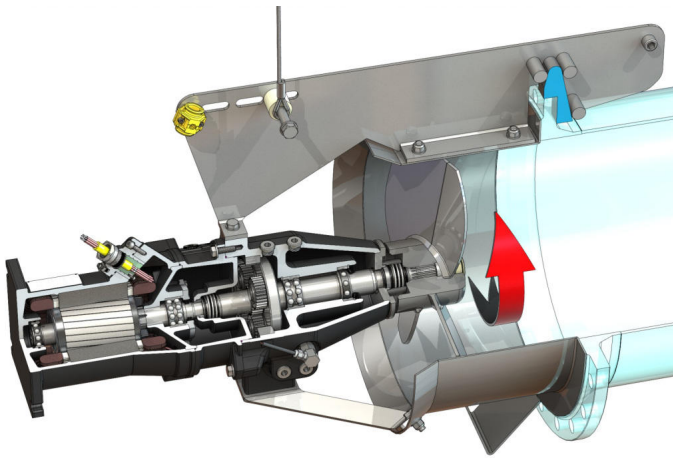


Recirculation Pump

EMU RZP 50-3.34-4/16 S25



Конструктивный узел

Масса нетто прибл.	155 кг
Взрывозащита	o
Взрывозащита	o
Класс защиты	IP68

Пропеллер

Тип пропеллера	3-лопастный пропеллер с самоочищающейся ступицей; изогнут в обратном направлении; благодаря этому защищен от засорения и наматывания
Номинальный диаметр пропеллера	480 mm
Частота вращения пропеллера	340 1/min
Передаточное число редуктора	4,250

Заправочные объемы и сорта

Смесь отстойной камеры	Трансмиссионное масло CLP220
Объем для заполнения отстойной камеры	1,20 l
Смесь редукторной камеры	Трансмиссионное масло CLP220
Объем для заполнения редукторной камеры	0,50 l
Смесь камеры уплотнений	Белое масло
Объем для заполнения камеры уплотнений	1,10 l

Электродвигатель/электроника

Тип электродвигателя	T 17-4/16R (Ex)
Тип электродвигателя	Погружной электродвигатель — с поверхностным охлаждением
Подключение к сети	3~400 V, 50 Hz
Номинальный ток	13,50 A
Пусковой ток – прямой	68,00 A
Пусковой ток – звезда-треугольник	23,00 A
Макс. ток на входе P1	8,20 кВт
Механическая номинальная мощность электродвигателя	6,50 кВт
Частота вращения	1400 1/min
Класс эффективности электродвигателя	-
КПД	80,0 %
Коэффициент мощности	0,87
Мин. температура перекачиваемой жидкости	3 °C
Макс. температура перекачиваемой жидкости	40 °C
Максимальная глубина погружения	20 м
Класс нагревостойкости изоляции	H
Макс. частота включений	15 1/h
Мин. коммутационная пауза	3 min
Начальный пусковой крутящий момент	98 Nm
Момент инерции массы	0,01340 kg/m ²
Подшипник электродвигателя	1 радиальный шарикоподшипник, 1 двухрядный радиально-упорный подшипник

Материалы

Материал электродвигателя	5.1301, EN-GJL-250
Статическое уплотнение	FKM
Вал электродвигателя	1.4021, X20Cr13
Материал уплотнения со стороны электродвигателя	FKM
Уплотнение редукторной/камеры уплотнений	SiC/SiC, Q1Q1VGG
Корпус редуктора	5.1301, EN-GJL-250
Планетарная шестерня	1.7131, 16MnCr5
Коронная шестерня	1.5216, 17MnV6
Солнечная шестерня	1.7131, 16MnCr5
Выходной вал	1.4462, X2CrNiMoN22-5-3
Уплотнение редукторной/отстойной камеры	FKM
Камера уплотнений	5.1301, EN-GJL-250
Уплотнение со стороны перекачиваемой среды	SiC/SiC, Q1Q1VGG
Корпус редуктора	1.4571, X6CrNiMoTi17-12-2
Ступица пропеллера	1.4571, X6CrNiMoTi17-12-2
Пропеллер	1.4571, X6CrNiMoTi17-12-2
Солнечная шестерня	1.4571, X6CrNiMoTi17-12-2

Привод

Тип редуктора	м 2.0 согласно DIN 780/P10 (ISO54); закаленные и отшлифованные солнечная и планетарная шестерни, коронная шестерня с ударной нагрузкой
Подшипник редуктора	3 игольчатых подшипника (планетарных), 1 двухрядный радиально-упорный подшипник и 1 радиальный шарикоподшипник (выходной вал)
Срок службы	Количество часов работы — 100000, ISO 281

* Максимальная масса, включая принадлежности