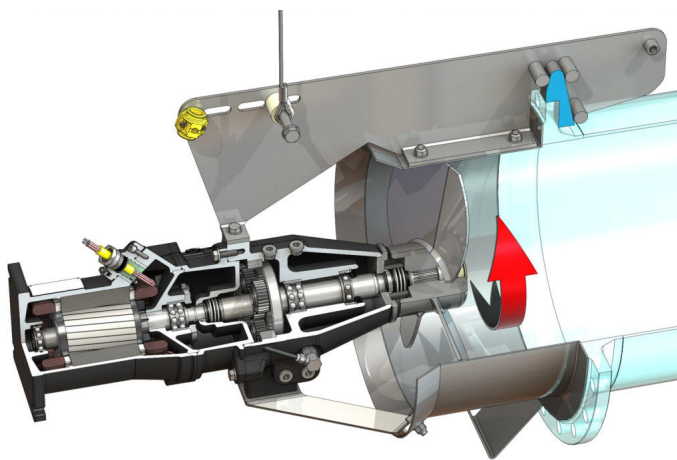


Recirkulacijska črpalka

EMU RZP 50-3.29-4/12 S25



Enota

Neto teža pribl. <i>m</i>	145 kg
Zaščita pred eksplozijo ATEX	izbirno
Zaščita pred eksplozijo FM	izbirno
Vrsta zaščite motorja	IP68

Propeler

Konstrukcija propelerja	3-krilni propeler s samočistilno pesto; ukrivljeno nazaj, zaradi česar je brez nevarnosti zamašitve in zapletanja
Nazivni premer propelerja <i>D_{nom}</i>	480 mm
Število vrtljajev propelerja <i>n</i>	290 1/min
Razmerje prenosa	4,900

Polnilne količine in vrste

Polnilo predkomore	Olje za gonilo CLP220
Polnilna količina predkomore <i>V</i>	1,20 l
Polnilo gonilne komore	Olje za gonilo CLP220
Polnilna količina gonilne komore <i>V</i>	0,50 l
Polnilo tesnilne komore	Belo olje
Polnilna količina tesnilne komore <i>V</i>	1,10 l

Motor/elektronika

Tip motorja	T 17-4/12R (Ex)
Konstrukcija motorja	Potopni motor – površinsko hlajen
Omrežni priključek	3~400 V, 50 Hz
Nazivni tok <i>I_N</i>	9,40 A
Zagonski tok – neposredni <i>I_A</i>	47,00 A
Zagonski tok – zvezda-trikot <i>I_A</i>	16,00 A
Priključna moč <i>P_{1 max}</i>	5,80 kW
Nazivna moč motorja <i>P₂</i>	4,5 kW
Število vrtljajev <i>n</i>	1405 1/min
Razred energijske učinkovitosti motorja	–
Izkoristek <i>η_M</i>	78,0 %
Faktor moči <i>cos φ</i>	0,89
Najm. temperatura medija <i>T_{min}</i>	3 °C
Najv. temperatura medija <i>T_{max}</i>	40 °C
Maks. potopna globina	20 m
Razred izolacije	H
Maks. število vklopov <i>t</i>	15 1/h
min. premor preklopa <i>t</i>	3 min
Zagonski moment <i>M</i>	67 Nm
Vztrajnostni moment	0,0108 kg/m ²
Uležajenje motorja	1 kroglični ležaj z utorom, 1 dvovrstni poševni kroglični ležaj

Materiali

Material motorja	5.1301, EN-GJL-250
Statična zatesnitev	FKM
Gred motorja	1.4021, X20Cr13
Tesnilo gonilne/tesnilne komore	SiC/SiC, Q1Q1VGG
Ohišje gonila	5.1301, EN-GJL-250
Planetno gonilo	1.7131, 16MnCr5
Votel kolut	1.5216, 17MnV6
Sončni zobnik	1.7131, 16MnCr5
Pogonska gred	1.4462, X2CrNiMoN22-5-3
Tesnilo gonilne komore/predkomore	FKM
Tesnilna komora	5.1301, EN-GJL-250
Tesnilo, na strani tekočine	SiC/SiC, Q1Q1VGG
Ohišje gonila	1.4571, X6CrNiMoTi17-12-2
Pesto propelerja	1.4571, X6CrNiMoTi17-12-2
Propeler	1.4571, X6CrNiMoTi17-12-2
Sončni zobnik	1.4571, X6CrNiMoTi17-12-2

Gonilo

Konstrukcija gonila	m 2.0 v skladu z DIN 780/P10 (ISO54); sončne in planetne prestave utrjene za uporabo in brušene, zobnik z notranjim ozobjem vtaknjen
Uležajenje gonila	3 iglični ležaji (planete), 1 dvovrstni poševni kroglični ležaj in 1 kroglični ležaj z utorom (pogonska gred)
Življenjska doba <i>L_{h10}</i>	100.000 obratovnih ur, ISO 281

*največja teža vklj. z dodatno opremo