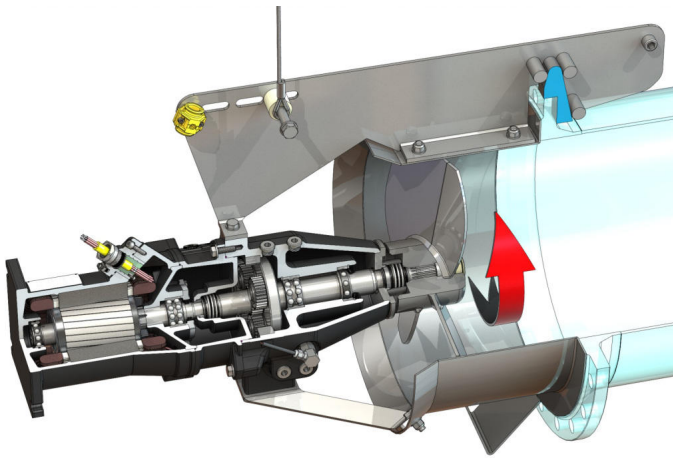


Pioneering for You

wilo

## Recirculation Pump

### EMU RZP 50-3.29-4/12 S25



#### Jedinica

Težina neto cca	145 kg
Protueksplozijska zaštita	o
Protueksplozijska zaštita	o
Stupanj zaštite	IP68

#### Propeler

Izvedba propelera	3-krilni propeler s glavinom koja se sama čisti; savinut prema natrag, time je bez začepljenja i zaplitanja
Nazivni promjer propelera	480 mm
Broj okretaja propelera	290 1/min
Prijenosni omjer	4,900

#### Količine i vrste punjenja

Punjenje pretkomore	Pogonsko ulje CLP220
Količina punjenja pretkomore	1,20 l
Punjenje komore prijenosnika	Pogonsko ulje CLP220
Količina punjenja komore prijenosnika	0,50 l
Punjenje brtvene komore	Bijelo ulje
Količina punjenja brtvene komore	1,10 l

#### Motor / elektronika

Tip motora	T 17-4/12R (Ex)
Izvedba motora	Uronjeni motor – površinski hladen
Mrežni priključak	3~400 V, 50 Hz
Nazivna struja	9,40 A
Zaletna struja – izravno	47,00 A
Zaletna struja – zvijezda-trokut	16,00 A
Maks. ulaz struje P1	5,80 kW
Mehanička nazivna snaga motora	4,50 kW
Broj okretaja	1405 1/min
Klasa energetske učinkovitosti motora	-
Stupanj korisnosti	78,0 %
Faktor snage	0,89
Min. temperatura medija	3 °C
Maks. temperatura medija	40 °C
Maksimalna dubina uranjanja	20 m
Klasa izolacije	H
Maks. učestalost uključivanja	15 1/h
s pauzom uključivanja	3 min
Zaletni okretni moment	67 Nm
Moment tromosti mase	0,01080 kg/m <sup>2</sup>
Uležištenje motora	1 žljebasti kuglični ležaj, 1 dvoredni kosi kuglični ležaj

#### Materijali

Materijal motora	5.1301, EN-GJL-250
Statičko brtvljenje	FKM
Vratilo motora	1.4021, X20Cr13
Materijal brtve sa strane motora	FKM
Brtvljenje komore prijenosnika/brtvene komore	SiC/SiC, Q1Q1VGG
Kućište prijenosnika	5.1301, EN-GJL-250
Planetni kotač	1.7131, 16MnCr5
Šuplji kotač	1.5216, 17MnV6
Sunčev kotač	1.7131, 16MnCr5
Pogonsko vratilo	1.4462, X2CrNiMoN22-5-3
Brtvljenje komore prijenosnika/pretkomore	FKM
Brtvena komora	5.1301, EN-GJL-250
Brtvljenje sa strane medija	SiC/SiC, Q1Q1VGG
Kućište prijenosnika	1.4571, X6CrNiMoTi17-12-2
Glavčina propelera	1.4571, X6CrNiMoTi17-12-2
Propeler	1.4571, X6CrNiMoTi17-12-2
Sunčev kotač	1.4571, X6CrNiMoTi17-12-2

#### Prijenosnik

Izvedba prijenosnika	m 2.0 prema DIN 780/P10 (ISO54); polirani i prekaljeni sunčevi i planetni zupčanici, pritisnuti šuplji zupčanik
Ležaj prijenosnika	3 iglična ležaja (planete), 1 kosi kuglični ležaj s dva reda i 1 žljebasti kuglični ležaj (pogonsko vratilo)
Vijek trajanja	100.000 radnih sati, ISO 281

\*Maksimalna težina uklj. dodatna oprema