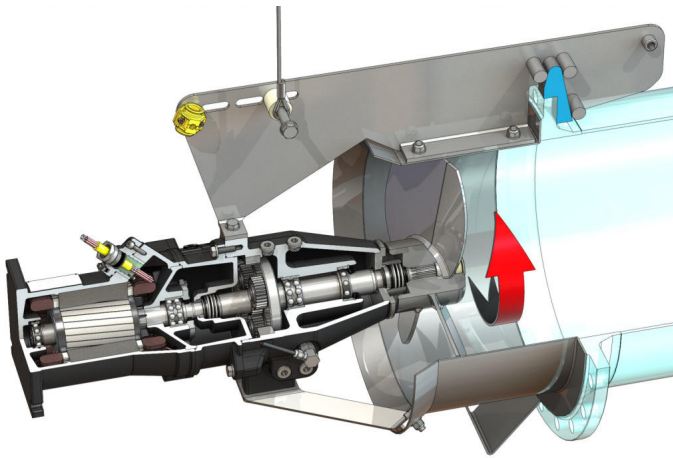


Рециркуляційний насос EMU RZP 50-3.40-4/8 S10



Одиниця

Вага нетто близько <i>m</i>	135 кг
Вибухозахист ATEX	опційно
Вибухозахист FM	опційно
Клас захисту двигуна	IP68

Крильчатка

Конструкція пропелера	3-лопатевий пропелер з самоочищуваною маточиною; зі зворотнім закрутом, завдяки чому без закупорок і засмічення
Номинальний діаметр пропелера <i>D_{nom}</i>	480 мм
Число обертів пропелера <i>n</i>	400 1/min
Передавальне число	3,600

Рівень заповнення й сорти рідин

Наповнення форкамери	Трансмісійне мастило CLP220
Об'єм наповнення форкамери <i>V</i>	1,20 л
Наповнення привідної камери	Трансмісійне мастило CLP220
Об'єм наповнення привідної камери <i>V</i>	0,50 л
Наповнення ущільнюючої камери	Біле мастило
Об'єм наповнення ущільнюючої камери <i>V</i>	1,10 л

Двигун/електроніка

Тип двигуна	T 17-4/8R (Ex)
Конструкція двигуна	Занурювальний двигун – з поверхневим охолодженням
Під'єднання до мережі	3~400 V, 50 Hz
Номинальний струм <i>I_N</i>	7,90 A
Пусковий струм – прямий <i>I_A</i>	37,00 A
Пусковий струм – зірка-трикутник <i>I_A</i>	13,00 A
Споживана потужність <i>P_{1 max}</i>	4,50 кВт
Номинальна потужність двигуна <i>P₂</i>	3,5 кВт
Число обертів <i>n</i>	1410 1/min
Клас енергоефективності двигуна	-
ККД η_M	78,0 %
Коефіцієнт потужності $\cos \varphi$	0,82
Мінімальна температура середовища <i>T_{min}</i>	3 °C
Максимальна температура середовища <i>T_{max}</i>	40 °C
Макс. глибина занурення	20 м
Клас ізоляції	H
Максимальна частота увімкнень <i>t</i>	15 1/х
мін. комутаційна пауза <i>t</i>	3 min
Пусковий крутний момент <i>M</i>	46 Nm
Момент інерції маси	0,0073 kg/m ²
Опора двигуна	1 радіальний кулькопідшипник, 1 дворядний упорний кулькопідшипник

Матеріали

Матеріал двигуна	5.1301, EN-GJL-250
Статичне ущільнення	FKM
Вал двигуна	1.4021, X20Cr13
Ущільнення камери приводу/ ущільнюючої камери	SiC/SiC, Q1Q1VGG
Корпус приводу	5.1301, EN-GJL-250
Планетарне колесо	1.7131, 16MnCr5
Коронна шестерня	1.5216, 17MnV6
Сонячне колесо	1.7131, 16MnCr5
Вихідний вал	1.4462, X2CrNiMoN22-5-3
Ущільнення привід/форкамера	FKM
Камера ущільнень	5.1301, EN-GJL-250
Ущільнення з боку перекачуваного середовища	SiC/SiC, Q1Q1VGG
Корпус приводу	1.4571, X6CrNiMoTi17-12-2
Втулка пропелера	1.4571, X6CrNiMoTi17-12-2
Пропелер	1.4571, X6CrNiMoTi17-12-2
Сонячне колесо	1.4571, X6CrNiMoTi17-12-2

Привод

Конструкція приводу	m 2.0 згідно з DIN 780/P10 (ISO 54); сонячні та планетарні шестірні цементовані та відшліфовані, коронна шестерня з ударним навантаженням
Опора приводу	3 голчасті підшипники (планетарний механізм), 1 дворядний упорний кулькопідшипник і 1 радіальний кулькопідшипник (вихідний вал)
Термін експлуатації <i>L_{h10}</i>	100 000 годин роботи, ISO 281

* Максимальна вага, включаючи додаткове приладдя