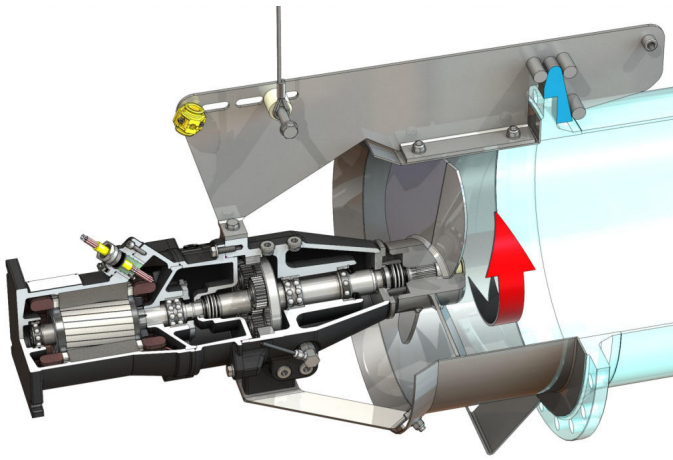


Pioneering for You

wilo

## Recirculatiepomp

EMU RZP 50-3.40-4/8 S10



### Eenheid

Gewicht netto ca. <i>m</i>	135 kg
Explosiebeveiliging ATEX	optioneel
Explosiebeveiliging FM	optioneel
Beschermingsklasse motor	IP68

### Propeller

Propellerconstructie	3-vleugelige propeller met zelfreinigende naaf, achterwaarts gebogen, daardoor verstoppingsvrij
Nominale diameter propeller <i>D<sub>nom</sub></i>	480 mm
Propellertoerental <i>n</i>	400 1/min
Tandwieloverbrenging	3,600

### Vulhoeveelheden en -typen

Vulling voorkamer	Transmissie-olie CLP220
Volume voorkamer <i>V</i>	1,20 l
Vulling drijfwerkkamer	Transmissie-olie CLP220
Volume drijfwerkkamer <i>V</i>	0,50 l
Vulling afdichtingsruimte	Witte olie
Volume afdichtingsruimte <i>V</i>	1,10 l

### Motor/elektronica

Motorstype	T 17-4/8R (Ex)
Motorconstructie	Dompelmotor – oppervlaktegekoeld
Netaansluiting	3~400 V, 50 Hz
Nominale stroom <i>I<sub>N</sub></i>	7,90 A
Startstroom – direct <i>I<sub>A</sub></i>	37,00 A
Startstroom – sterddriehoek <i>I<sub>A</sub></i>	13,00 A
Opgenomen vermogen <i>P<sub>1 max</sub></i>	4,50 kW
Nominaal motorvermogen <i>P<sub>2</sub></i>	3,5 kW
Toerental <i>n</i>	1410 1/min
Motor-energie-efficiëntieklasse	-
Rendement $\eta_M$	78,0 %
Vermogensfactor $\cos \varphi$	0,82
Min. Mediumtemperatuur <i>T<sub>min</sub></i>	3 °C
Max. mediumtemperatuur <i>T<sub>max</sub></i>	40 °C
Max. dompeldiepte	20 m
Isolatieklasse	H
Max. schakelfrequentie <i>t</i>	15 1/h
min. schakelpauze <i>t</i>	3 min
Startmoment <i>M</i>	46 Nm
Massatraagheidsmoment	0,0073 kg/m <sup>2</sup>
Motorlagers	1 groefkogellager, 1 tweerijig schuin kogellager

### Materialen

Materiaal motor	5.1301, EN-GJL-250
Statische afdichting	FKM
Motoras	1.4021, X20Cr13
Afdichting drijfwerk-/afdichtingskamer	SiC/SiC, Q1Q1VGG
Drijfwerkhuis	5.1301, EN-GJL-250
Planeetwiel	1.7131, 16MnCr5
Satellietwiel	1.5216, 17MnV6
Zonnewiel	1.7131, 16MnCr5
Aandrijf-as	1.4462, X2CrNiMoN22-5-3
Afdichting drijfwerk-/voorkamer	FKM
Afdichtingsruimte	5.1301, EN-GJL-250
Afdichting mediumzijdig	SiC/SiC, Q1Q1VGG
Drijfwerkhuis	1.4571, X6CrNiMoTi17-12-2
Propellernaaf	1.4571, X6CrNiMoTi17-12-2
Propeller	1.4571, X6CrNiMoTi17-12-2
Zonnewiel	1.4571, X6CrNiMoTi17-12-2

### Drijfwerk

Drijfwerkconstructie	m 2.0 conform DIN 780/P10 (ISO54); zonne- en planeetwielen voor het gebruik gehard en geslepen, satellietwiel gestoten
Drijfwerk-lagers	3 naaldlagers (planeten), 1 tweerijig schuin kogellager en 1 groefkogellager (uitgaande as)
Levensduur <i>L<sub>h10</sub></i>	100.000 bedrijfsuren, ISO 281

\*maximaal gewicht incl. toebehoren