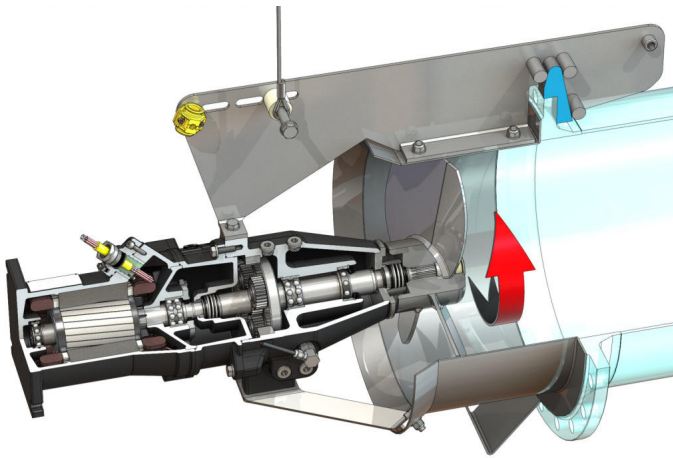


Rezirkulationspumpe

EMU RZP 50-3.40-4/8 S10



Aggregat

Max. Gewicht* <i>m</i>	135 kg
Explosionsschutz ATEX ATEX	optional
Explosionsschutz FM FM	optional
Schutzart Motor	IP68

Propeller

Propellerbauart	3-flügeliger Propeller mit selbstreinigender Nabe; rückwärtsgekrümmt, dadurch verstopfungs- und verzopfungsfrei
Nominaler Propellerdurchmesser <i>D_{nom}</i>	480 mm
Propellerdrehzahl <i>n</i>	400 1/min
Getriebeübersetzung	3,600

Füllmengen und -sorten

Füllung Vorkammer	Getriebeöl CLP220
Füllmenge Vorkammer <i>V</i>	1,20 l
Füllung Getriebekammer	Getriebeöl CLP220
Füllmenge Getriebekammer <i>V</i>	0,50 l
Füllung Dichtungskammer	Weißöl
Füllmenge Dichtungskammer <i>V</i>	1,10 l

Motor / Elektronik

Motortyp	T 17-4/8R (Ex)
Motorbauart	Tauchmotor – oberflächengekühlt
Netzanschluss	3~400 V, 50 Hz
Nennstrom <i>I_N</i>	7,90 A
Anlaufstrom – direkt <i>I_A</i>	37,00 A
Anlaufstrom – Stern-Dreieck <i>I_A</i>	13,00 A
Leistungsaufnahme <i>P_{1 max}</i>	4,50 kW
Motornennleistung <i>P₂</i>	3,5 kW
Drehzahl <i>n</i>	1410 1/min
Motor-Effizienzklasse	-
Wirkungsgrad <i>η_M</i>	78,0 %
Leistungsfaktor <i>cos φ</i>	0,82
Min. Medientemperatur <i>T_{min}</i>	3 °C
Max. Medientemperatur <i>T_{max}</i>	40 °C
Max. Eintauchtiefe	20 m
Isolationsklasse	H
Max. Schalzhäufigkeit <i>t</i>	15 1/h
min. Schaltpause <i>t</i>	3 min
Anlaufmoment <i>M</i>	46 Nm
Massenträgheitsmoment	0,0073 kg/m ²
Motorlagerung	1 Rillenkugellager, 1 zweireihiges Schrägkugellager

Werkstoffe

Motorgehäuse	5.1301, EN-GJL-250
Statische Abdichtungen	FKM
Motorwelle	1.4021, X20Cr13
Abdichtung Getriebe-/Dichtungskammer	SiC/SiC, Q1Q1VGG
Getriebegehäuse	5.1301, EN-GJL-250
Planetenrad	1.7131, 16MnCr5
Hohlrad	1.5216, 17MnV6
Sonnenrad	1.7131, 16MnCr5
Abtriebswelle	1.4462, X2CrNiMoN22-5-3
Abdichtung Getriebe-/Vorkammer	FKM
Dichtungskammer	5.1301, EN-GJL-250
Abdichtung mediumseitig	SiC/SiC, Q1Q1VGG
Dichtbuchse	1.4571, X6CrNiMoTi17-12-2
Propellernabe	1.4571, X6CrNiMoTi17-12-2
Propeller	1.4571, X6CrNiMoTi17-12-2
Strömungsgehäuse	1.4571, X6CrNiMoTi17-12-2

Getriebe

Getriebebauart	m 2.0 nach DIN 780-1:1977-05 /P10 (ISO54: 1996-12); Sonnen- und Planetenräder ein-satzgehärtet und geschliffen, Hohlrad gesto-ßen
Getriebelagerung	3 Nadellager (Planeten), 1 zweireihiges Schrägkugellager und 1 Rillenkugellager (Ab-triebswelle)
Lebensdauer <i>L_{h10}</i>	100.000 Betriebsstunden, ISO 281:2007-02

*maximales Gewicht inkl. Zubehör