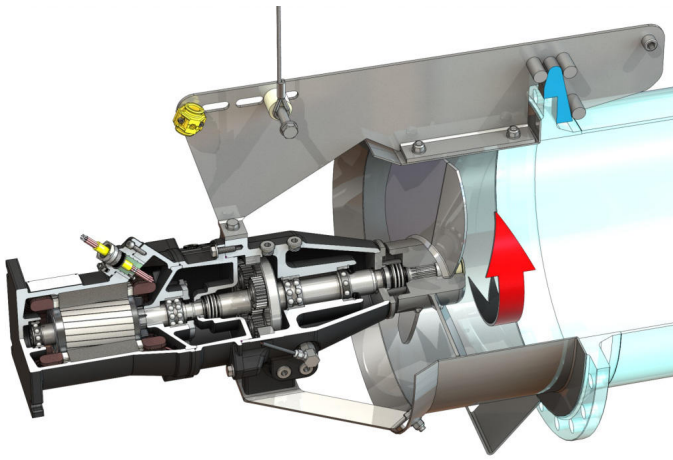


Recirkulationspump

EMU RZP 50-3.25-4/8 S25



Enhet

Nettovikt ca <i>m</i>	135 kg
Explosionsskydd ATEX	tillval
Explosionsskydd FM	tillval
Skyddsklass motor	IP68

Propeller

Propellerkonstruktion	3-bladig propeller med självrenande nav; bakåtböjd, därför igensättnings- och upplidningsfri
Nominell propellerdiameter <i>D_{nom}</i>	480 mm
Propellervarvtal <i>n</i>	250 1/min
Utväxling	5,590

Volym och påfyllningstyper

Påfyllning förkammare	Växelolja CLP220
Påfyllningsmängd förkammare <i>V</i>	1,20 l
Påfyllning växelkammare	Växelolja CLP220
Påfyllningsmängd växelkammare <i>V</i>	0,50 l
Påfyllning tätningkammare	Paraffinolja
Påfyllningsmängd tätningkammare <i>V</i>	1,10 l

Motor/elektronik

Motortyp	T 17-4/8R (Ex)
Motor konstruktion	Dränksäker motor – ytkylt
Nätanslutning	3~400 V, 50 Hz
Märkström <i>I_N</i>	7,90 A
Startström – direkt <i>I_A</i>	37,00 A
Startström – stjärntriangel <i>I_A</i>	13,00 A
Effektförbrukning <i>P_{1 max}</i>	4,50 kW
Motormärkeffekt <i>P₂</i>	3,5 kW
Varvtal <i>n</i>	1410 1/min
Motoreffektivitetsklass	-
Verkningsgrad <i>η_M</i>	78,0 %
Kapacitetsfaktor <i>cos φ</i>	0,82
Min. medietemperatur <i>T_{min}</i>	3 °C
Max. medietemperatur <i>T_{max}</i>	40 °C
Max. nedsänkningsdjup	20 m
Isolationsklass	H
Max. brytfrekvens <i>t</i>	15 1/h
Min. paustid <i>t</i>	3 min
Startvridmoment <i>M</i>	46 Nm
Masströghetsmoment	0,0073 kg/m ²
Motorupphängning	1 spårkullager, 1 tvåradigt snedkullager

Material

Material motor	5.1301, EN-GJL-250
Statisk tätning	FKM
Motoraxel	1.4021, X20Cr13
Tätning växel-/tätningkammare	SiC/SiC, Q1Q1VGG
Växelhus	5.1301, EN-GJL-250
Planhjul	1.7131, 16MnCr5
Yttering	1.5216, 17MnV6
Solhjul	1.7131, 16MnCr5
Utgående drivaxel	1.4462, X2CrNiMoN22-5-3
Tätning växel-/förkammare	FKM
Tätningkammare	5.1301, EN-GJL-250
Tätning, på mediesidan	SiC/SiC, Q1Q1VGG
Växelhus	1.4571, X6CrNiMoTi17-12-2
Propellernav	1.4571, X6CrNiMoTi17-12-2
Propeller	1.4571, X6CrNiMoTi17-12-2
Solhjul	1.4571, X6CrNiMoTi17-12-2

Växel

Växelkonstruktion	m 2.0 enligt DIN 780/P10 (ISO54); sol- och planethjul är insatshärdade och slipade, ytterringen är stött
Växelupphängning	3 nållager (planeter), 1 tvåradigt snedkullager och 1 spårkullager (drivaxel)
Livslängd <i>L_{h10}</i>	100 000 drifttimmar, ISO 281