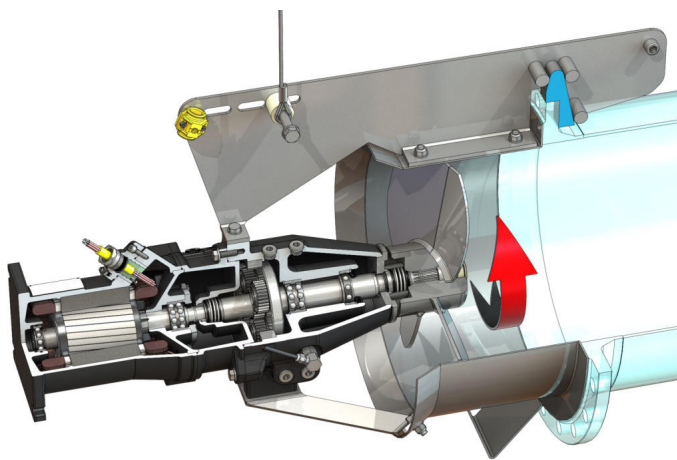


Pioneering for You

wilo

Taasringluspump

EMU RZP 50-3.25-4/8 S25



Ühik

Netokaal umbes <i>m</i>	135 kg
Plahvatuskaitse ATEX	valikuline
Plahvatuskaitse FM	valikuline
Mootori kaitseklass	IP68

Propeller

Propelleri konstruktsioon	Isepuhastuva rummuga kolme labaga propeller; tagurpidi kõverdatud, seetõttu ummistus- ja mähkumisvaba
Propelleri nimiläbimõõt <i>D_{nom}</i>	480 mm
Propelleri pöörlemiskiirus <i>n</i>	250 1/min
Ülekande ulatus	5,590

Täitekogused/-tüübid

Eelkambri täitmine	Ülekandeõli CLP220
Eelkambri täitekogus <i>V</i>	1,20 l
Ülekandekambri täitmine	Ülekandeõli CLP220
Ülekandekambri täitekogus <i>V</i>	0,50 l
Tihenduskambri täitmine	Parafiinõli
Tihenduskambri täitekogus <i>V</i>	1,10 l

Mootor/elektronika

Mootori tüüp	T 17-4/8R (Ex)
Mootori konstruktsioon	Sukelmootor – pindjahutusega
Toiteühendus	3~400 V, 50 Hz
Nimivool <i>I_N</i>	7,90 A
Käivitusvool – otse <i>I_A</i>	37,00 A
Käivitusvool – täht-kolmnurk <i>I_A</i>	13,00 A
Võimsustarve <i>P_{1 max}</i>	4,50 kW
Mootori nimivõimsus <i>P₂</i>	3,5 kW
Pöörlemissagedus <i>n</i>	1410 1/min
Mootori energiaefektiivsusklass	-
Kasutegur <i>η_M</i>	78,0 %
Võimsustegur <i>cos φ</i>	0,82
Vedeliku min temperatuur <i>T_{min}</i>	3 °C
Vedeliku max temperatuur <i>T_{max}</i>	40 °C
max sukeldussügavus	20 m
Isolatsiooniklass	H
Max lülitussagedus <i>t</i>	15 1/h
min lülituspaus <i>t</i>	3 min
Käivitusmoment <i>M</i>	46 Nm
Massi inertsimoment	0,0073 kg/m ²
Mootori alus	1 radiaaltugikuullaager, 1 kaherealine radiaaltugikuullaager

Materjalid

Mootori materjal	5.1301, EN-GJL-250
Staatiline tihend	FKM
Mootori võll	1.4021, X20Cr13
Ülekande-/tihendamiskambri tihend	SiC/SiC, Q1Q1VGG
Ülekandekorpus	5.1301, EN-GJL-250
Planetaarratas	1.7131, 16MnCr5
Õonesratas	1.5216, 17MnV6
Päikeseratas	1.7131, 16MnCr5
Veovõll	1.4462, X2CrNiMoN22-5-3
Ülekande-/eelkambri tihendus	FKM
Tihenduskamber	5.1301, EN-GJL-250
Tihend, vedelikupoolne	SiC/SiC, Q1Q1VGG
Ülekandekorpus	1.4571, X6CrNiMoTi17-12-2
Propelleri rumm	1.4571, X6CrNiMoTi17-12-2
Propeller	1.4571, X6CrNiMoTi17-12-2
Päikeseratas	1.4571, X6CrNiMoTi17-12-2

Ülekanne

Ülekande konstruktsioon	m 2.0 DIN 780/P10 (ISO54) järgi; päikese- ja planetaarrattad karastatud ja lihvitud, augustatud õonesratas
Ülekande alus	3 nõellaagrit (planetaar), 1 kaherealine radiaaltugikuullaager ja 1 radiaalkuullaager (ajamivõll)
Tööiga <i>L_{h10}</i>	100 000 tütundi, ISO 281

+ maksimaalne mass koos lisavarustusega