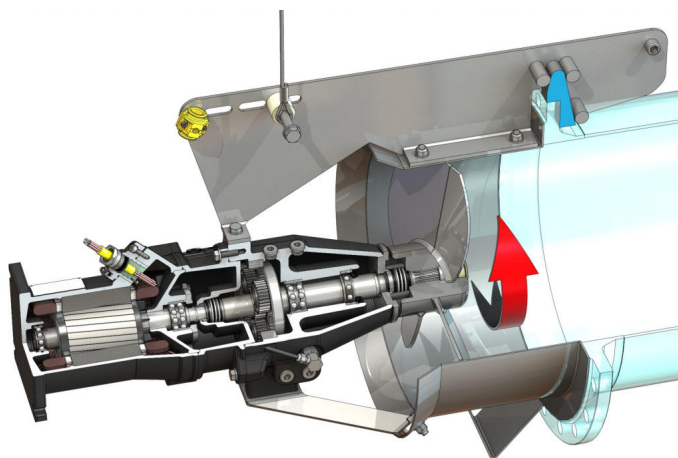


Pioneering for You

wilo

## Pompa di ricircolo

EMU RZP 50-3.25-4/8 S25



### Unità

Peso netto circa $m$	135 kg
Protezione antideflagrante ATEX	opzionale
Protezione antideflagrante FM	opzionale
Grado di protezione motore	IP68

### Elica

Struttura a elica	Eliche a 3 pale con mozzo autopulente; piegato all'indietro, quindi evita l'attorcigliamento e l'intasamento
Diametro dell'elica nominale $D_{nom}$	480 mm
Regime dell'elica $n$	250 1/min
Rapporto di trasmissione	5,590

### Quantità e luoghi di riempimento

Riempimento precamera	Olio di trasmissione CLP220
Quantità di riempimento precamera $V$	1,20 l
Riempimento camera degli ingranaggi	Olio di trasmissione CLP220
Quantità di riempimento camera degli ingranaggi $V$	0,50 l
Riempimento camera di tenuta	Olio bianco
Quantità di riempimento camera di tenuta $V$	1,10 l

### Motore/Elettronica

Tipo di motore	T 17-4/8R (Ex)
Tipo costruttivo motore	Motore sommerso – raffreddamento superficiale
Alimentazione di rete	3~400 V, 50 Hz
Corrente nominale $I_N$	7,90 A
Corrente di spunto – diretta $I_A$	37,00 A
Corrente di spunto – stella triangolo $I_A$	13,00 A
Potenza assorbita $P_{1 max}$	4,50 kW
Potenza nominale del motore $P_2$	3,5 kW
Numero di giri $n$	1410 1/min
Classe di efficienza energetica motore	-
Rendimento $\eta_M$	78,0 %
Fattore di potenza $\cos \varphi$	0,82
Temperatura fluido min. $T_{min}$	3 °C
Temperatura max. del fluido $T_{max}$	40 °C
Max. profondità d'immersione	20 m
Classe isolamento	H
Frequenza max. di avviamenti $t$	15 1/h
Pausa min. tra un avviamento e l'altro $t$	3 min
Coppia di avviamento $M$	46 Nm
Momento d'inerzia di massa	0,0073 kg/m <sup>2</sup>
Alloggiamento del motore	1 cuscinetto a sfere a gola, 1 cuscinetto a sfere obliquo a due file

### Materiali

Materiale motore	5.1301, EN-GJL-250
Guarnizione statica	FKM
Albero del motore	1.4021, X20Cr13
Guarnizione trasmissione/camera di tenuta	SiC/SiC, Q1Q1VGG
Scatola del cambio	5.1301, EN-GJL-250
Ruota dentata planetaria	1.7131, 16MnCr5
Corona dentata	1.5216, 17MnV6
Ruota principale	1.7131, 16MnCr5
Albero di uscita	1.4462, X2CrNiMoN22-5-3
Guarnizione trasmissione/precamera	FKM
Camera di tenuta	5.1301, EN-GJL-250
Guarnizione, lato fluido	SiC/SiC, Q1Q1VGG
Scatola del cambio	1.4571, X6CrNiMoTi17-12-2
Mozzo dell'elica	1.4571, X6CrNiMoTi17-12-2
Elica	1.4571, X6CrNiMoTi17-12-2
Ruota principale	1.4571, X6CrNiMoTi17-12-2

### Trasmissione

Tipo costruttivo trasmissione	m 2.0 secondo DIN 780/P10 (ISO54); ingranaggi principali e ingranaggi planetari rafforzati per l'uso, ruota dentata stozzata
Alloggiamento trasmissione	3 cuscinetti a rullini (planetari), 1 cuscinetto a sfere obliquo a due file e 1 cuscinetto a sfere a gola (albero di uscita)
Vita operativa $L_{h10}$	100.000 ore di esercizio, ISO 281

\*peso massimo inc. accessori