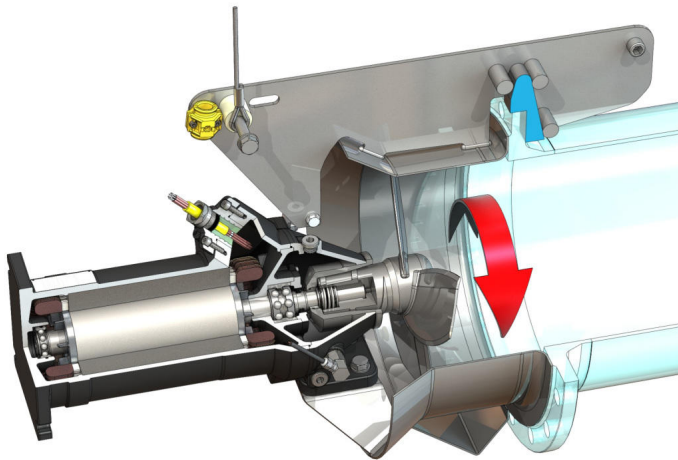


Pioneering for You

wilo

Recirculation Pump EMU RZP 40.74-8/24 S13



Materijali

Materijal motora	5.1301, EN-GJL-250
Statičko brtvljenje	FKM
Vratilo motora	1.4021, X20Cr13
Materijal brtve sa strane motora	FKM
Brtvena komora	5.1301, EN-GJL-250
Brtvljenje sa strane medija	SiC/SiC, Q1Q1VGG
Glavčina propelera	1.4571, X6CrNiMoTi17-12-2
Propeler	1.4571, X6CrNiMoTi17-12-2
Sunčev kotač	1.4571, X6CrNiMoTi17-12-2

Jedinica

Težina neto cca	115 kg
Protueksplozijska zaštita	o
Protueksplozijska zaštita	o
Stupanj zaštite	IP68

Propeler

Izvedba propelera	3-krilni propeler s glavinom koja se sama čisti; savinut prema natrag, time je bez začepjenja i zaplitanja
Nazivni promjer propelera	400 mm
Broj okretaja propelera	705 1/min
Prijenosni omjer	1,000

Količine i vrste punjenja

Punjenje brtvene komore	Bijelo ulje
Količina punjenja brtvene komore	1,10 l

Motor / elektronika

Tip motora	T 17-8/24R (Ex)
Izvedba motora	Uronjeni motor - površinski hladen
Mrežni priključak	3~400 V, 50 Hz
Nazivna struja	14,30 A
Zaletna struja - izravno	63,00 A
Zaletna struja - zvijezda-trokut	21,00 A
Maks. ulaz struje P1	7,70 kW
Mehanička nazivna snaga motora	5,10 kW
Broj okretaja	705 1/min
Klasa energetske učinkovitosti motora	-
Stupanj korisnosti	67,0 %
Faktor snage	0,77
Min. temperatura medija	3 °C
Maks. temperatura medija	40 °C
Maksimalna dubina uranjanja	20 m
Klasa izolacije	H
Maks. učestalost uključivanja	15 1/h
s pauzom uključivanja	3 min
Zaletni okretni moment	93 Nm
Moment tromosti mase	0,03090 kg/m ²
Uležištenje motora	1 žljebasti kuglični ležaj, 1 dvoredni kosi kuglični ležaj

*Maksimalna težina uklj. dodatna oprema