

Abmessungen für Tauchmotorrührwerk MEGAPROP TRE 326-3

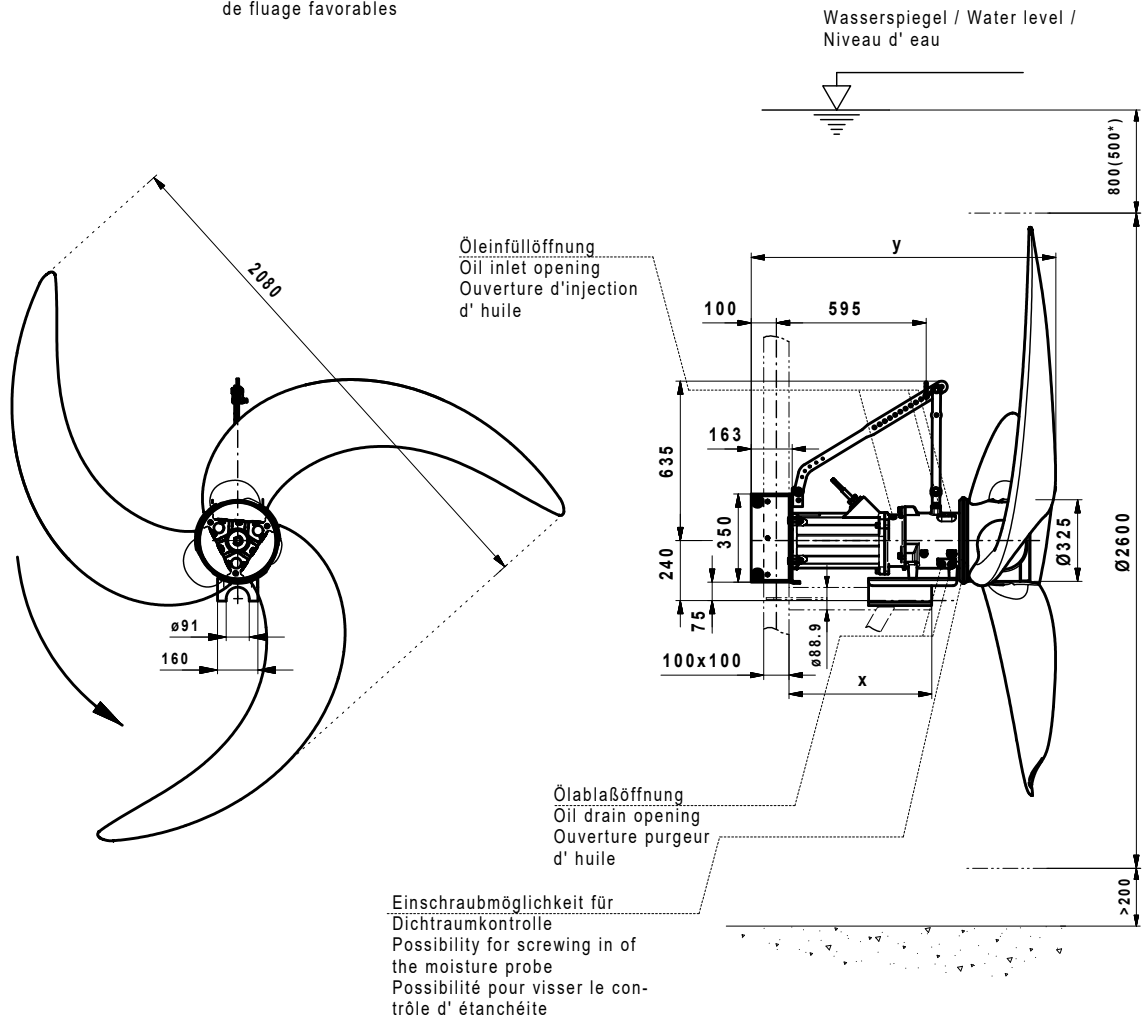
Dimensions of Submersible mixer MEGAPROP TRE 326-3

Dimensions du circulateur immergé MEGAPROP TRE 326-3

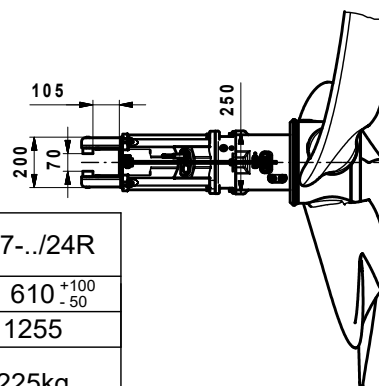
wilo

Heimgartenstraße 1-3 D-95030 Hof/Saale
 Telefon +49 9281 974-0 Fax +49 9281 96528
 www.wilo.com E-Mail: info@wilo.com

*) bei geringer Motorleistung und
 sehr guten Fließbedingungen
 at low rating and very good flow conditions
 à puissance du moteur basse et à conditions
 de fluage favorables



Gültig für Getriebe:BM1+2
 Valid for gearbox:BM1+2
 Valable pour engrenage:BM1+2



Motor/ Motor type/ Type de moteur	TE17-../12R	TE17-../16R	TE17-../24R
x	490 ⁺¹⁰⁰ ₋₅₀	530 ⁺¹⁰⁰ ₋₅₀	610 ⁺¹⁰⁰ ₋₅₀
y	1135	1175	1255
max. Gewicht Weight / Poids	203kg	210kg	225kg

Maßstab: 1:30 Technische Änderungen vorbehalten - Technical changes reserved - Modifications techniques réservées