

# Abmessungen für Tauchmotorrührwerk MAXIPROP TRE 226-3

Dimensions of Submersible mixer

MAXIPROP TRE 226-3

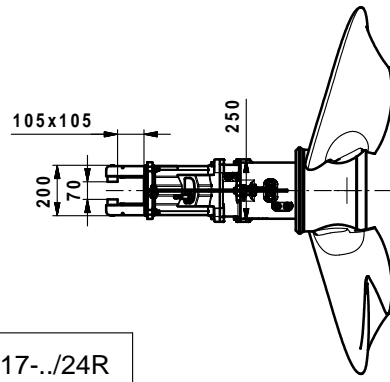
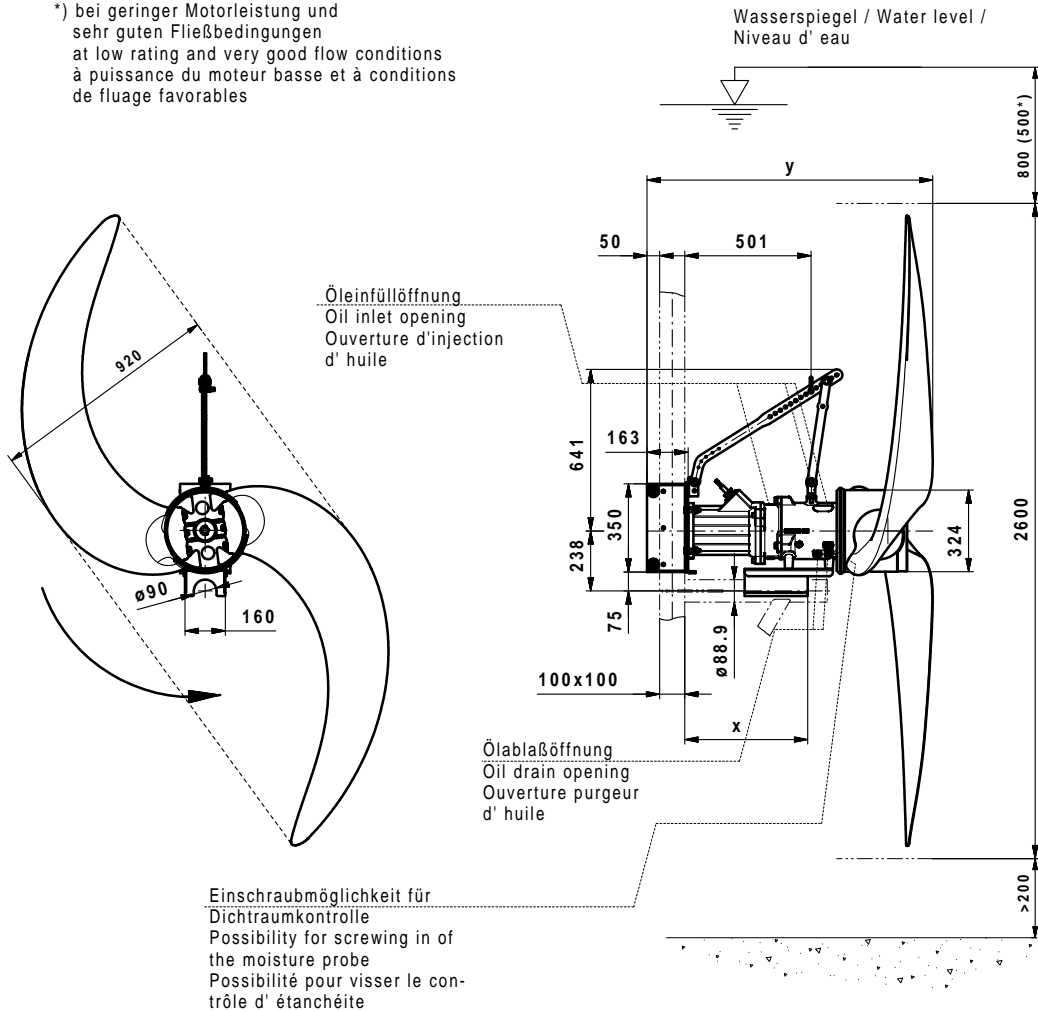
Dimensions du circulateur immergé

MAXIPROP TRE 226-3

# wilo

Heimgartenstraße 1-3 D-95030 Hof/Saale  
 Telefon +49 9281 974-0 Fax +49 9281 96528  
 www.wilo.com E-Mail: info@wilo.com

\*) bei geringer Motorleistung und sehr guten Fließbedingungen  
 at low rating and very good flow conditions  
 à puissance du moteur basse et à conditions de fluage favorables



Gültig für Getriebe:BM1+2  
 Valid for gearbox:BM1+2  
 Valable pour engrenage:BM1+2

Motor/ Motor type/ Type de moteur	TE17-../12R	TE17-../16R	TE17-../24R
x	485 <sup>+100</sup> <sub>-50</sub>	525 <sup>+100</sup> <sub>-50</sub>	605 <sup>+100</sup> <sub>-50</sub>
y	1135	1175	1255
max. Gewicht Weight / Poids	208kg	215kg	230kg

Maßstab: 1:30 Technische Änderungen vorbehalten - Technical changes reserved - Modifications techniques réservées