

Abmessungen für Tauchmotorrührwerk MEGAPROP TR 321

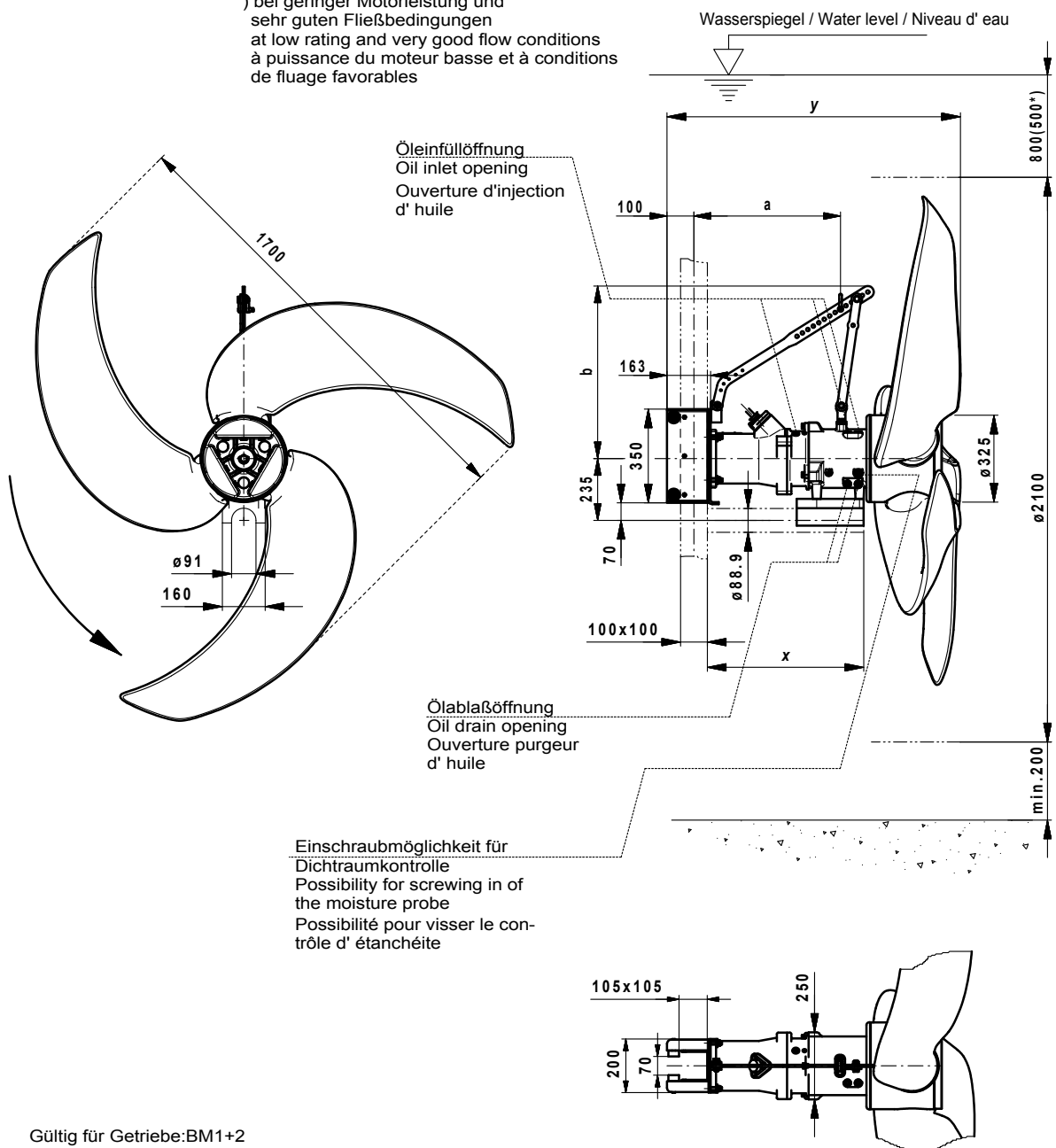
Dimensions of Submersible mixer MEGAPROP TR 321

Dimensions du circulateur immergé MEGAPROP TR 321

wilo

Heimgartenstraße 1-3 D-95030 Hof/Saale
 Telefon +49 9281 974-0 Fax +49 9281 96528
 www.wilo.com E-Mail: info@wilo.com

*) bei geringer Motorleistung und
 sehr guten Fließbedingungen
 at low rating and very good flow conditions
 à puissance du moteur basse et à conditions
 de fluage favorables



Gültig für Getriebe:BM1+2
 Valid for gearbox:BM1+2
 Valable pour engrenage:BM1+2

Motor/ Motor type/ Type de moteur	T17-../8R T17-../8V	T17-../12R
a	535	550
b	640	645
x	540	575
y	1065	1100
max. Gewicht Weight / Poids	215kg	220kg

Maßstab: 1:25 Technische Änderungen vorbehalten - Technical changes reserved - Modifications techniques réservées