

Abmessungen für Tauchmotorrührwerk TR(BG)120-1

Dimensions of Submersible mixer

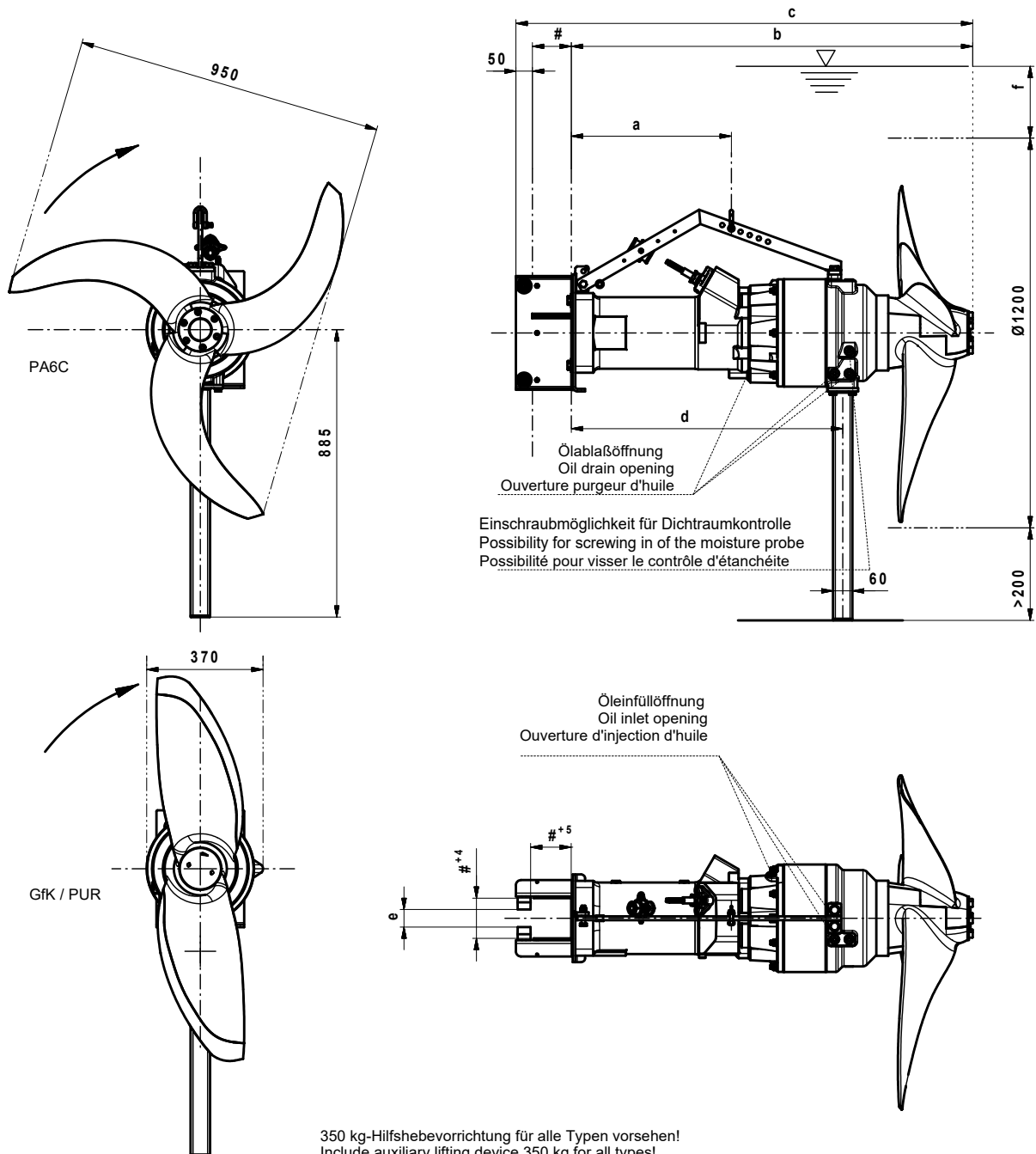
TR(BG)120-1

Dimensions du circulateur immergé

TR(BG)120-1

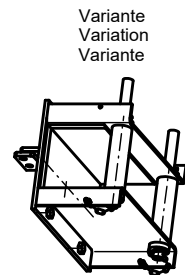
wilo

Heimgartenstraße 1-3 D-95030 Hof/Saale
 Telefon +49 9281 974-0 Fax +49 9281 96528
 www.wilo.com E-Mail: info@wilo.com



350 kg-Hilfshebevorrichtung für alle Typen vorsehen!
 Include auxiliary lifting device 350 kg for all types!
 A prévoir le dispositif auxiliaire de levage 350 kg pour tous les types!

| Motor / Motor type / Type de moteur | .../22 | | | .../30 | | |
|--|-----------|-----------|-----------|-----------|-----------|-----------|
| Führungsrohr # Guide pipe / Tube de guidage | 120 x 120 | 140 x 140 | 150 x 150 | 120 x 120 | 140 x 140 | 150 x 150 |
| a | 515 | | | 565 | | |
| b | 1245 | | | 1295 | | |
| c | 1415 | 1435 | 1445 | 1465 | 1485 | 1495 |
| d | 800 | | | 850 | | |
| e | 55 | 75 | 85 | 55 | 75 | 85 |
| f | 1100 | | | | | |
| max. Gewicht / Weight / Poids | 305kg | | | 310kg | | |



Maßstab: 1:20 Technische Änderungen vorbehalten - Technical changes reserved - Modifications techniques réservées

Datum: 2021-10-28 Rie

Mb049.prt