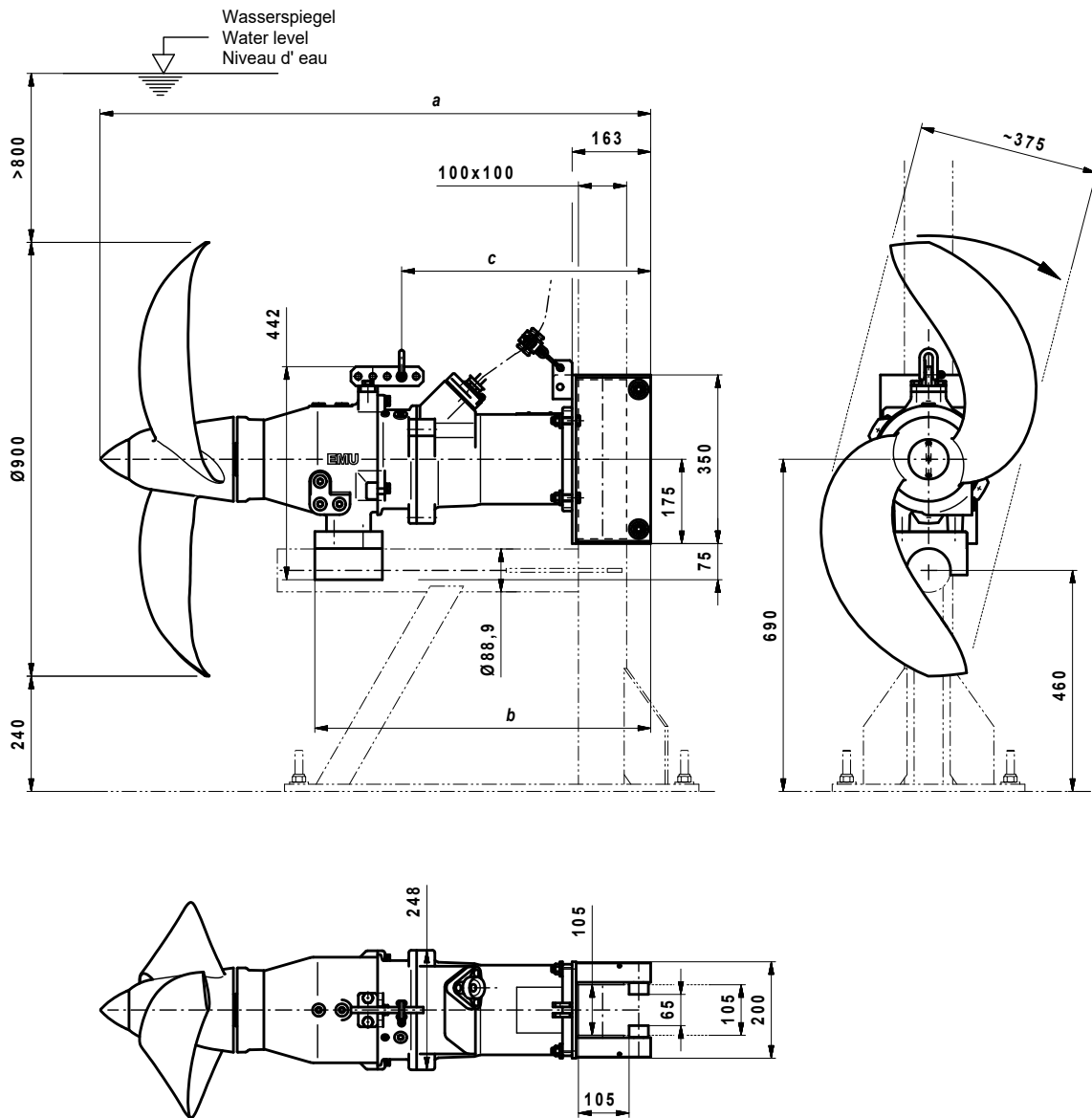


Abmessungen für Tauchmotorrührwerk TR 90-2

Dimensions of Submersible mixer **TR 90-2**
Dimensions du circulateur immergé **TR 90-2**

wilo

Heimgartenstraße 1-3 D-95030 Hof/Saale
Telefon +49 9281 974-0 Fax +49 9281 96528
www.wilo.com E-Mail: info@wilo.com



Bei Verwendung der Absenkvorrichtung AVU statt AVUS/AVUSH bitte beim Hersteller rückfragen!

When the lowering device AVU is used instead of the AVUS/AVUSH please contact the manufacturer!

En cas d'utilisation du dispositif de descente AVU au lieu de l'AVUS/AVUSH veuillez vous adresser au fabricant!

Motor/ Motor type/ Type de moteur	T17-../8	T17-../12	T17-../16
a	1075	1110	1150
b	760	795	835
c	485	510	550
max. Gewicht/ Weight/Poids	150 kg	155 kg	170 kg

Maßstab: 1:15 Technische Änderungen vorbehalten - Technical changes reserved - Modifications techniques réservées

Datum: 2021-10-28 Rie

Mb025.prt