

Zubehör - Accessories - Accessoires

Flumen OPTI (EXCEL) TR(E) 90-2

AVU 100 - AVU 120

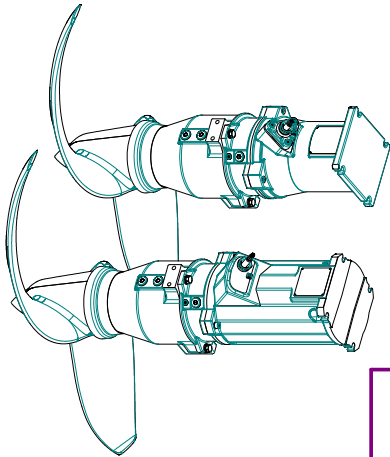
wilo

Heimgartenstraße 1-3 D-95030 Hof/Saale
 Telefon +49 9281 974-0 Fax +49 9281 96528
 www.wilo.com E-Mail: info@wilo.com

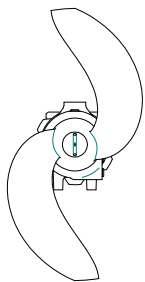
Kunde Projekt Angebot - Quotation - Offre
 Customer Project Auftrag - Order - Commande
 Client Projct Nr. - No.:

Führungsrohrlänge Standard L= 6 m
 Guide pipe length L1= L2= L3= m
 Longueur du tube de guidage

Teile - parts - pièces séparées
 montiert - mounted - monté



TR(E) 90-2

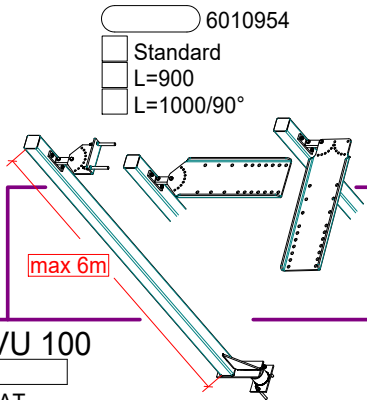


TR 90-2. ___ - ___ /

KMAT 6000253

TRE 90-2. ___ - ___ /

KMAT 6063567



AVU 100

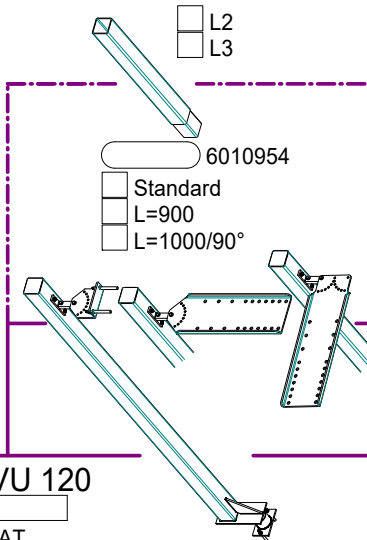
KMAT

6000553

A2
 A4

6011005

Schub
 Thrust < 2500N
 Poussée



AVU 120

KMAT

6000553

A2
 A4

6011005

A4 = 1.4571 / AISI 316Ti / Z 6 CNDT 17-12
 A2 = 1.4301 / AISI 304 / Z 7 CN 18-09

= Befestigungssatz / fixing elements / éléments de fixation

