

Zubehör - Accessories - Accessoires

Uniprop TR50-2 ... TR75-2 - Flumen OPTI / EXCEL TR50-3 ... TRE90-2
AVUSHH



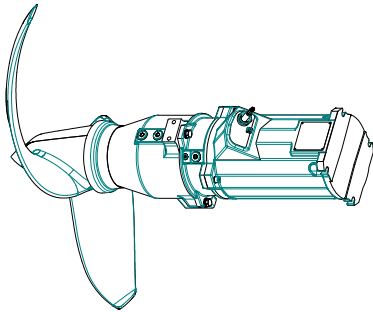
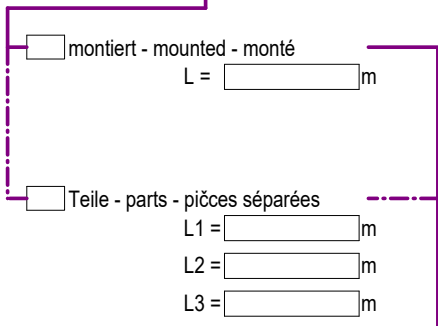
Heimgartenstraße 1-3 D-95030 Hof/Saale
Telefon +49 9281 974-0 Fax +49 9281 96528
www.wilo.com E-Mail: info@wilo.com

Kunde
Customer
Client

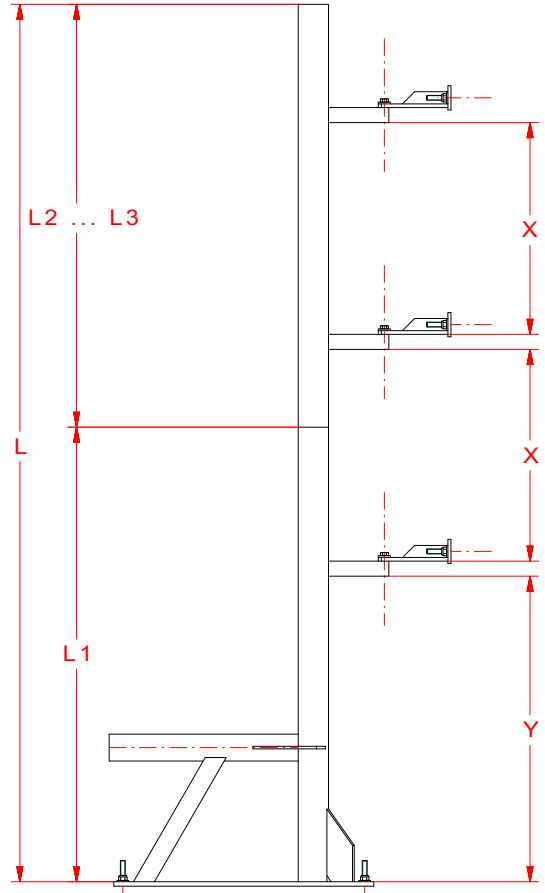
Projekt
Project
Projet

Angebot - Quotation - Offre
Auftrag - Order - Commande
Nr. - No.:

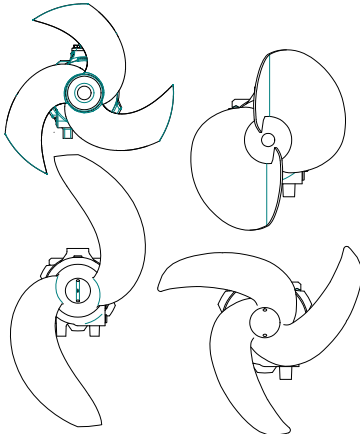
Führungsrohrlänge
Guide pipe length
Longueur du tube de guidage



X = mm
Y = mm



Flumen OPTI / EXCEL TR50-3 ... TRE90-2
Uniprop -2



- TR xx-x. - /8V
- TR xx-x. - /8
- TR xx-x. - /12
- TR xx-x. - /16
- TR xx-x. - /24

AVUSHH

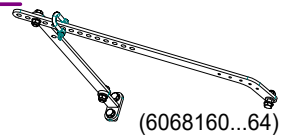
KMAT
6000556

- A2
- A4

6011007



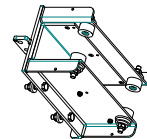
6068158



6011193 (6011116)

6011221

6010963 Gr.100



- 6010947 #1 (Ø10-17)
- 6010946 #2 (Ø17-26)
- 6011029 #3 (Ø26-36)
- 6061714 #1+3
- 6061715 #2+3

= Befestigungssatz / fixing elements / éléments de fixation

n = Anzahl der Teile / Number of parts / Nombre de pièces

A4 = 1.4571 / AISI 316Ti / Z 6 CNDT 17-12
A2 = 1.4301 / AISI 304 / Z 7 CN 18-09