

Zubehör - Accessories - Accessoires
 Maxiprop TRE226-3 + Megaprop TRE326-3
 AVM...

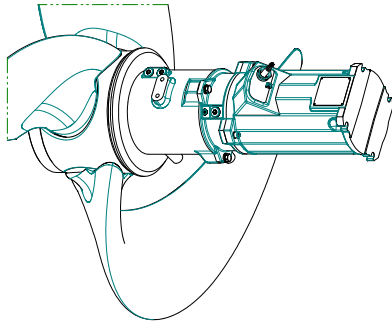
wilo

Heimgartenstraße 1-3 D-95030 Hof/Saale
 Telefon +49 9281 974-0 Fax +49 9281 96528
 www.wilo.com E-Mail: info@wilo.com

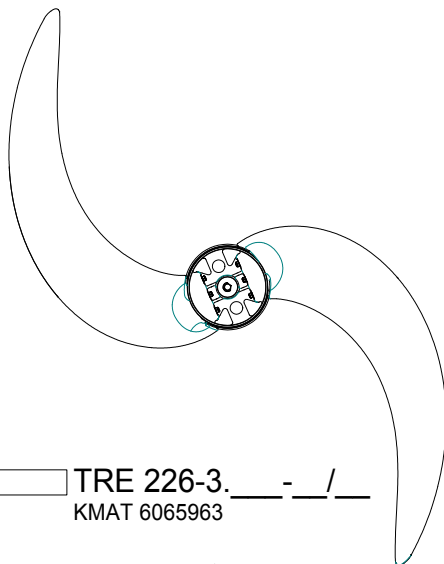
Kunde Projekt Angebot - Quotation - Offre
 Customer Project Auftrag - Order - Commande
 Client Nr. - No.:

Führungsrohrlänge Standard L= 6 m
 Guide pipe length L1= L2= L3= m
 Longueur du tube de guidage

Teile - parts - pièces séparées
 montiert - mounted - monté

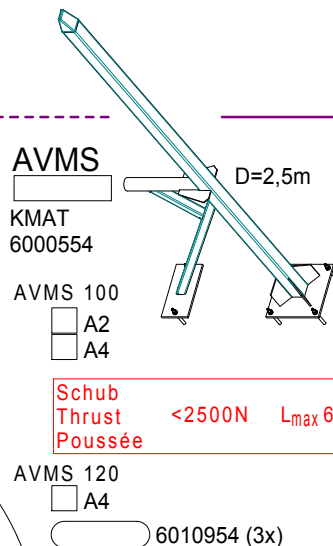
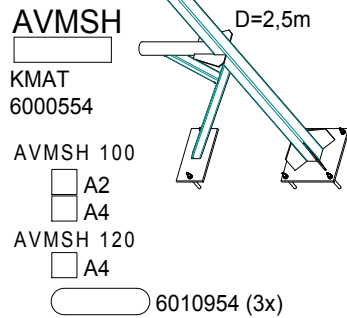
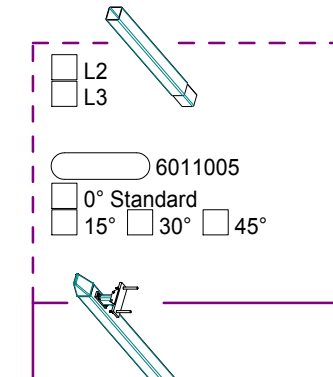


TRE X26



TRE 226-3. - /
 KMAT 6065963

TRE 326-3. - /
 KMAT 6065964



Schub <2500N L_{max} 6m
 Thrust
 Poussée

Schub <5300N L_{max} 6m
 Thrust
 Poussée

A4 = 1.4571 / AISI 316Ti / Z 6 CNDT 17-12
 A2 = 1.4301 / AISI 304 / Z 7 CN 18-09

= Befestigungssatz / fixing elements / éléments de fixation

