

# Zubehör - Accessories - Accessoires

## Maxiprop TRE221 + Megaprop TRE321

### AVM...

Heimgartenstraße 1-3 D-95030 Hof/Saale  
 Telefon +49 9281 974-0 Fax +49 9281 96528  
 www.wilo.com E-Mail: info@wilo.com

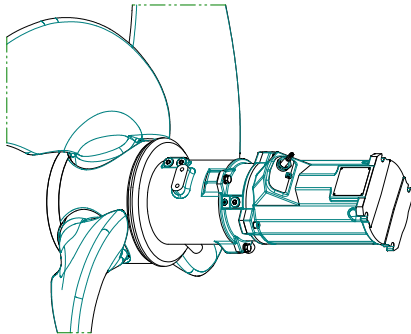
Kunde  
 Customer  
 Client

Projekt  
 Project  
 Projet

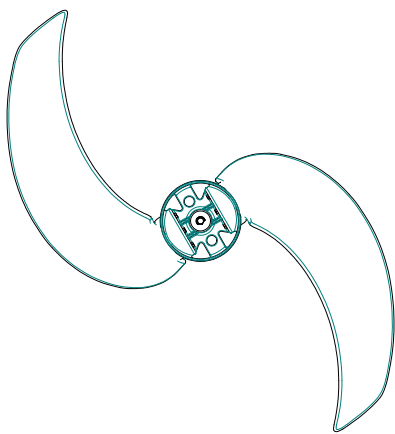
Angebot - Quotation - Offre  
 Auftrag - Order - Commande  
 Nr. - No.:

Führungsrohrlänge Standard L=  6 m  
 Guide pipe length L1= L2= L3= m  
 Longueur du tube de guidage

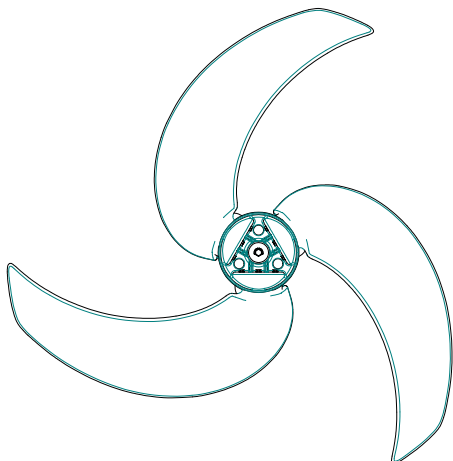
Teile - parts - pièces séparées  
 montiert - mounted - monté



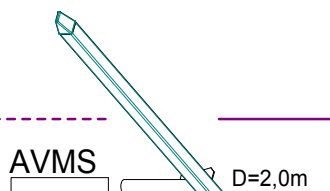
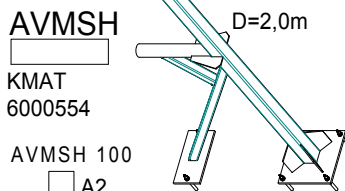
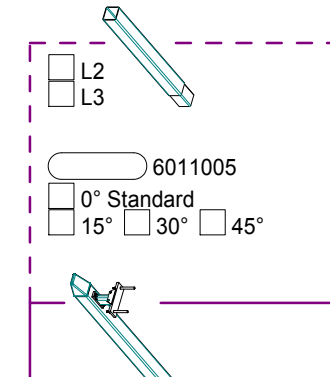
TRE X21



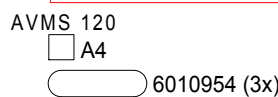
TRE 221. - /  
 KMAT 6063566



TRE 321. - /  
 KMAT 6063565



Schub < 2500N L<sub>max</sub> 6m  
 Thrust  
 Poussée



A4 = 1.4571 / AISI 316Ti / Z 6 CNDT 17-12  
 A2 = 1.4301 / AISI 304 / Z 7 CN 18-09

= Befestigungssatz / fixing elements / éléments de fixation

6068158 (6068160...64)

6065602

6010963 Gr.100  
 6011040 Gr.120

6010947 #1 (Ø10-17)  
 6010946 #2 (Ø17-26)  
 6011029 #3 (Ø26-36)  
 6061714 #1+3  
 6061715 #2+3

6068158 (6068160...64)

6065602

6010970 Gr.100  
 6001961 Gr.120

6010963 Gr.100  
 6011040 Gr.120

6010947 #1 (Ø10-17)  
 6010946 #2 (Ø17-26)  
 6011029 #3 (Ø26-36)  
 6061714 #1+3  
 6061715 #2+3