

Zubehör - Accessories - Accessoires

Maxiprop TRE216 + Megaprop TRE316

AVM...

Heimgartenstraße 1-3 D-95030 Hof/Saale
 Telefon +49 9281 974-0 Fax +49 9281 96528
 www.wilo.com E-Mail: info@wilo.com

Kunde
 Customer
 Client

Projekt
 Project
 Projet

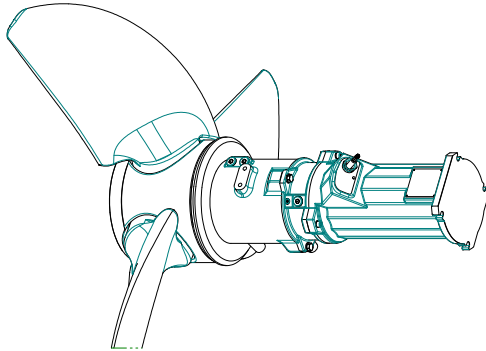
Angebot - Quotation - Offre

Auftrag - Order - Commande

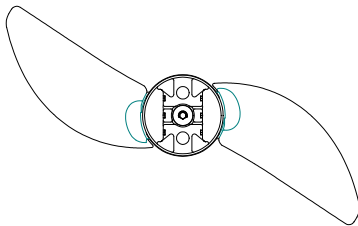
Nr. - No.:

Führungsrohrlänge Standard L= 6 m
 Guide pipe length L1= L2= L3= m
 Longueur du tube de guidage

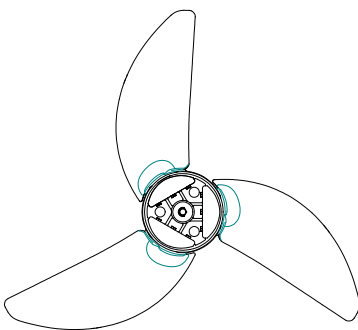
Teile - parts - pièces séparées
 montiert - mounted - monté



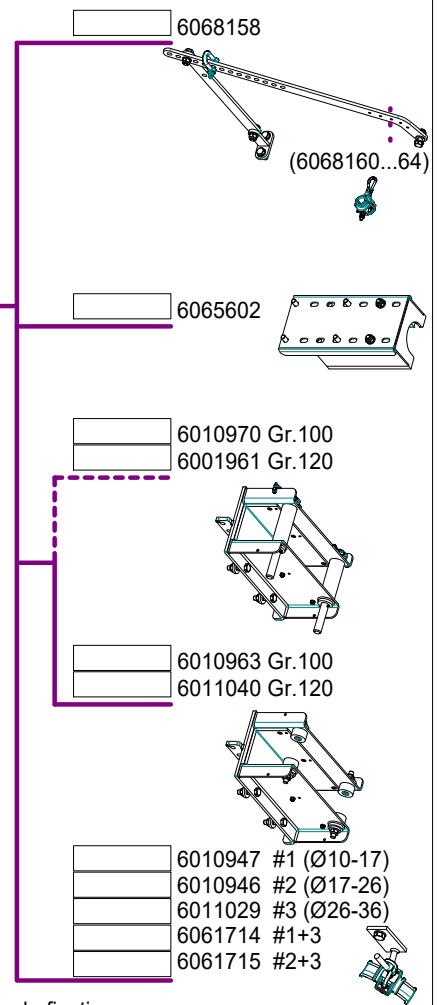
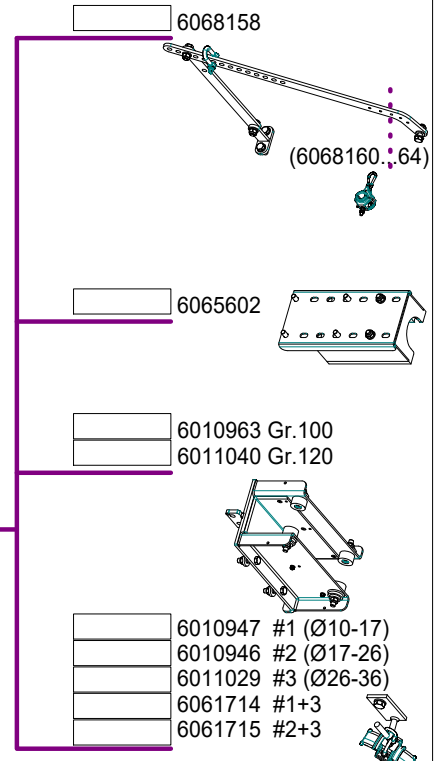
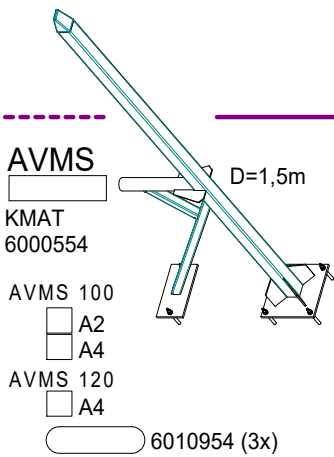
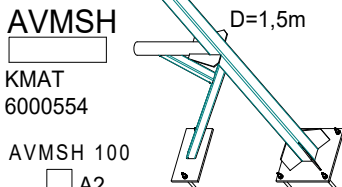
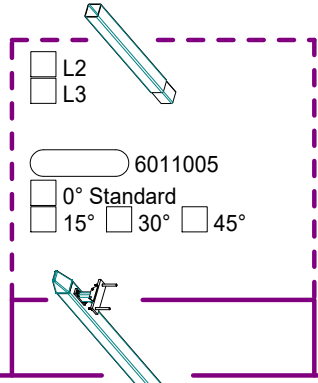
TRE X16



TRE 216. - /
 KMAT 6079385



TRE 316. - /
 KMAT 6079384



A4 = 1.4571 / AISI 316Ti / Z 6 CNDT 17-12

A2 = 1.4301 / AISI 304 / Z 7 CN 18-09

= Befestigungssatz / fixing elements / éléments de fixation