

Zubehör - Accessories - Accessoires  
 Maxiprop TR/BG216 + Megaprop TR/BG316  
 AVM...

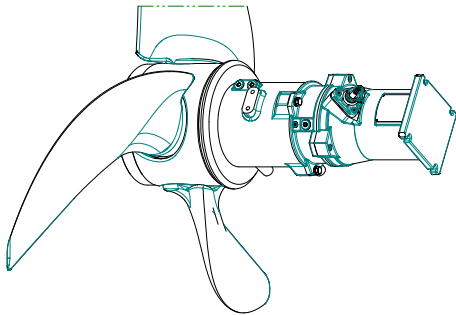
**wilo**

Heimgartenstraße 1-3 D-95030 Hof/Saale  
 Telefon +49 9281 974-0 Fax +49 9281 96528  
 www.wilo.com E-Mail: info@wilo.com

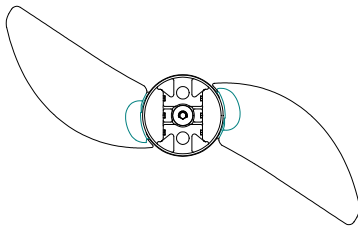
Kunde  Projekt  Angebot - Quotation - Offre   
 Customer  Project  Auftrag - Order - Commande   
 Client  Nr. - No.:

Führungsrohrlänge Standard L=  6 m  
 Guide pipe length L1= L2= L3= m  
 Longueur du tube de guidage

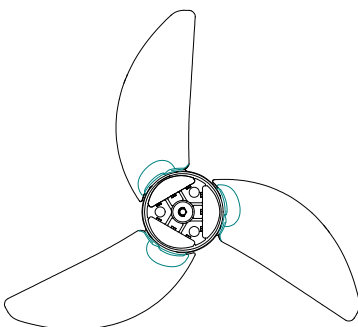
Teile - parts - pièces séparées  
 montiert - mounted - monté



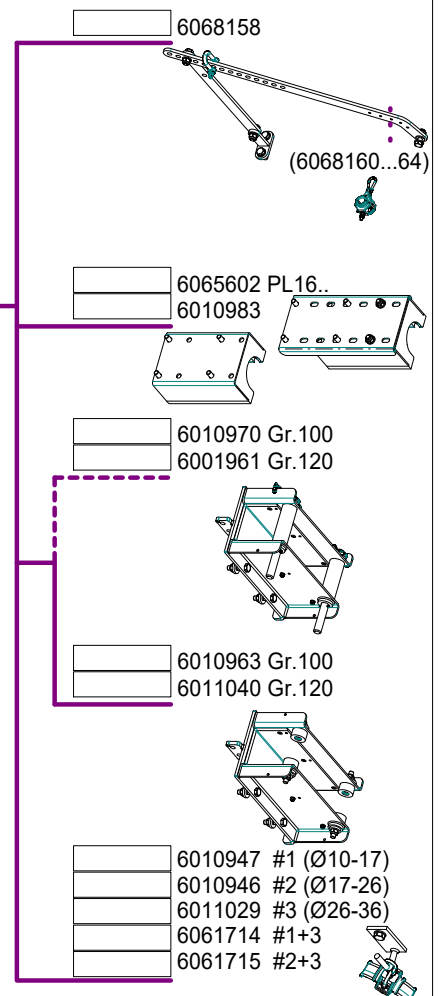
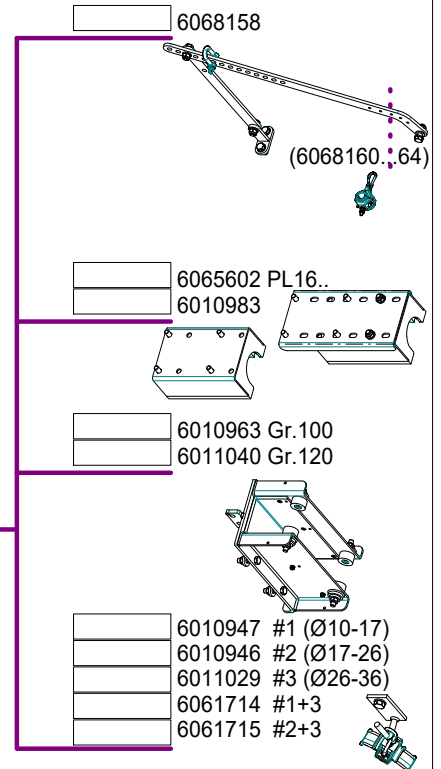
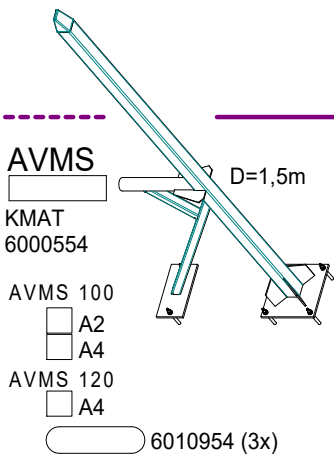
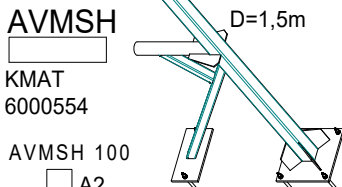
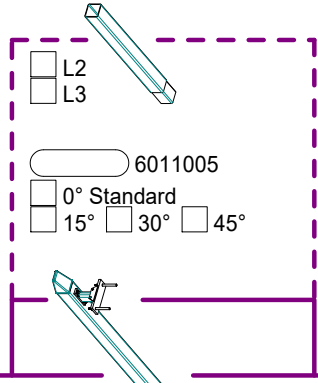
TR X16



TR 216. \_\_\_ - / \_\_\_  
 KMAT 6049163



TR 316. \_\_\_ - / \_\_\_  
 KMAT 6049164



A4 = 1.4571 / AISI 316Ti / Z 6 CNDT 17-12  
 A2 = 1.4301 / AISI 304 / Z 7 CN 18-09

= Befestigungssatz / fixing elements / éléments de fixation