

Zubehör - Accessories - Accessoires

Flumen OPTI TR 40-1

AVU 80 - AVU 100

Heimgartenstraße 1-3 D-95030 Hof/Saale
 Telefon +49 9281 974-0 Fax +49 9281 96528
 www.wilo.com E-Mail: info@wilo.com

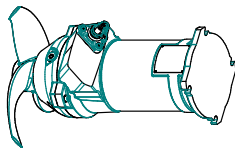
Kunde
 Customer
 Client

Projekt
 Project
 Projet

Angebot - Quotation - Offre
 Auftrag - Order - Commande
 Nr. - No.:

Führungsrohrlänge Standard L= 6 m
 Guide pipe length L1= L2= L3= m
 Longueur du tube de guidage

Teile - parts - pièces séparées
 montiert - mounted - monté

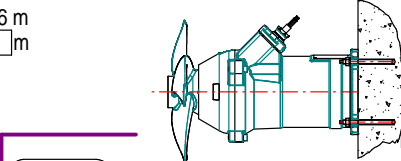


TR 40-1

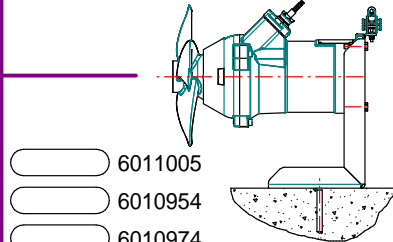


TR 40-1. - /

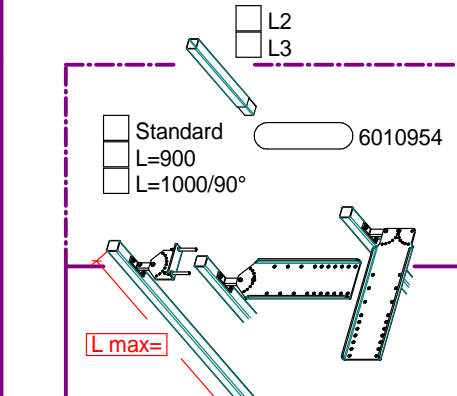
KMAT 6084654



6011006

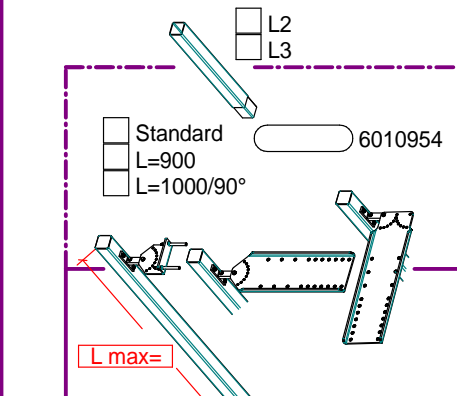


6011005
 6010954
 6010974
 6011065



AVU 80

KMAT 6000553
 A2
 A4 6011005
 Schub <650N - Lmax 8m
 Thrust <1400N - Lmax 6m
 Poussée <1400N - Lmax 6m



AVU 100

KMAT 6000553
 A2
 A4 6011005
 Schub <540N - Lmax 10m
 Thrust <1000N - Lmax 8m
 Poussée <1500N - Lmax 6m

- 6010947 #1 (Ø10-17)
- 6010946 #2 (Ø17-26)
- 6011029 #3 (Ø26-36)
- 6061714 #1+3
- 6061715 #2+3

- 6082537
- 6010947 #1 (Ø10-17)
- 6010946 #2 (Ø17-26)
- 6011029 #3 (Ø26-36)
- 6061714 #1+3
- 6061715 #2+3

- 6090255

- 6011081

- 6011063

- 6010940 #1 (Ø10-17)
- 6010939 #2 (Ø17-26)
- 6010948 #3 (Ø26-36)
- 6061713 #1+3
- 6061712 #2+3

- 6090255

- 6011084

- 6010979

- 6010940 #1 (Ø10-17)
- 6010939 #2 (Ø17-26)
- 6010948 #3 (Ø26-36)
- 6061713 #1+3
- 6061712 #2+3

A4 = 1.4571 / AISI 316Ti / Z 6 CNDT 17-12
 A2 = 1.4301 / AISI 304 / Z 7 CN 18-09
 = Befestigungssatz / fixing elements /
 éléments de fixation