

Zubehör - Accessories - Accessoires

TRE 40
AVU 80 - AVU 100

wilo

Kunde
Customer
Client

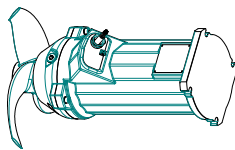
Projekt
Project
Projet

Angebot - Quotation - Offre
Auftrag - Order - Commande
Nr. - No.:

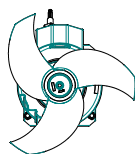
Heimgartenstraße 1-3 D-95030 Hof/Saale
Telefon +49 9281 974-0 Fax +49 9281 96528
www.wilo.com E-Mail: info@wilo.com

Führungsrohrlänge Standard L= 6 m
Guide pipe length L1= L2= L3= m
Longueur du tube de guidage

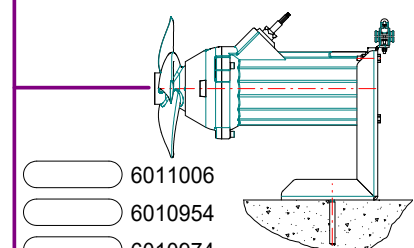
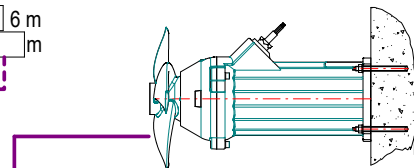
Teile - parts - pièces séparées
 montiert - mounted - monté



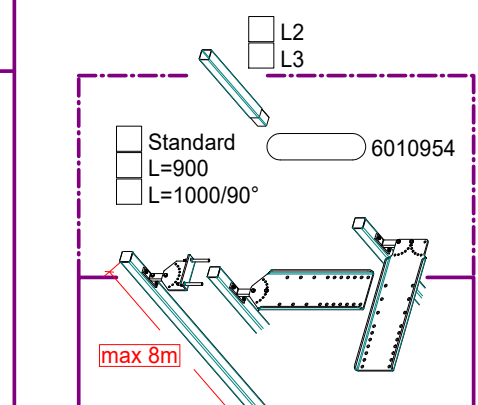
TRE 40



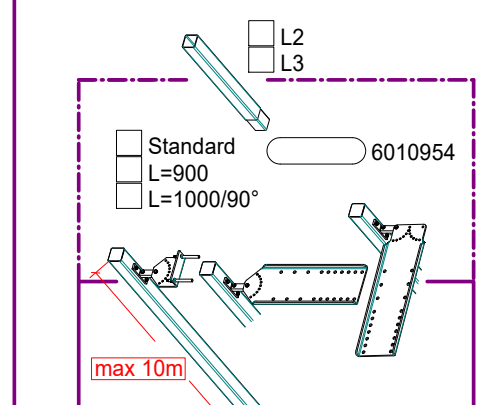
TRE 40. - /
KMAT 6084653



6011006
 6010954
 6010974
 6011065



AVU 80
 KMAT 6000553
 A2
 A4 6011005



AVU 100
 KMAT 6000553
 A2
 A4 6011005

- 6011006
- 6010947 #1 (Ø10-17)
- 6010946 #2 (Ø17-26)
- 6011029 #3 (Ø26-36)
- 6061714 #1+3
- 6061715 #2+3

- 6082537
- 6010947 #1 (Ø10-17)
- 6010946 #2 (Ø17-26)
- 6011029 #3 (Ø26-36)
- 6061714 #1+3
- 6061715 #2+3

- 6090255
- 6011081
- 6011063

- 6010940 #1 (Ø10-17)
- 6010939 #2 (Ø17-26)
- 6010948 #3 (Ø26-36)
- 6061713 #1+3
- 6061712 #2+3

- 6090255
- 6011084
- 6010979

- 6010940 #1 (Ø10-17)
- 6010939 #2 (Ø17-26)
- 6010948 #3 (Ø26-36)
- 6061713 #1+3
- 6061712 #2+3

A4 = 1.4571 / AISI 316Ti / Z 6 CNDT 17-12
A2 = 1.4301 / AISI 304 / Z 7 CN 18-09
 = Befestigungssatz / fixing elements / éléments de fixation