

Zubehör - Accessories - Accessoires

Flumen OPTI/EXCEL TR22 .. TRE90-2 + Unipro TR36 .. TR75

Bodenmontage - installation on tank bottom - pied pour surface de base

Heimgartenstraße 1-3 D-95030 Hof/Saale
 Telefon +49 9281 974-0 Fax +49 9281 96528
 www.wilo.com E-Mail: info@wilo.com

Kunde
 Customer
 Client

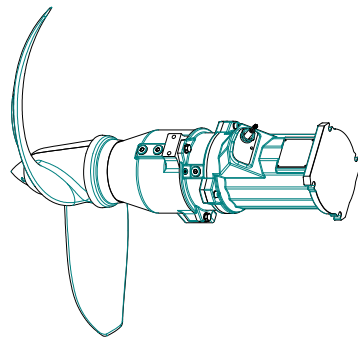
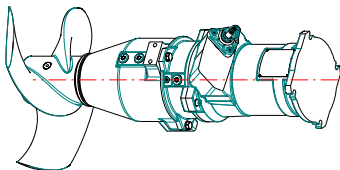
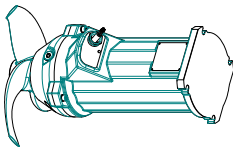
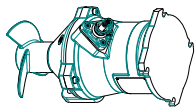
Projekt
 Project
 Projet

Angebot - Quotation - Offre
 Auftrag - Order - Commande
 Nr. - No.:

- KMAT 6000236 - TR 22
- KMAT 6000247 - TR 36
- KMAT 6000248 - TR 40
- KMAT 6084655 - TR 30-1
- KMAT 6084654 - TR 40-1
- KMAT 6082835 - TRE 30
- KMAT 6084653 - TRE 40

KMAT 6000249 - TR 50-2

KMAT 6081572 - TRE 50-2



- KMAT 6000249 - TR 50-2
- KMAT 6000250 - TR 60-2
- KMAT 6000251 - TR 75-2
- KMAT 6000253 - TR 90-2

- KMAT 6081572 - TRE 50-2
- KMAT 6081571 - TRE 60-2
- KMAT 6063567 - TRE 90-2

- KMAT 6091012 - TR 50-3
- KMAT 6091005 - TR 60-3
- KMAT 6091006 - TRE 50-3
- KMAT 6091011 - TRE 60-3

A4 = 1.4571 / AISI 316Ti / Z 6 CNDT 17-12

A2 = 1.4301 / AISI 304 / Z 7 CN 18-09

○ = Befestigungssatz / fixing elements /

