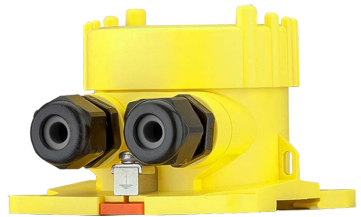


Betriebsanleitung

Druckausgleichsgehäuse mit
BelüftungsfILTER

VEGABOX 03



Document ID: 45925



VEGA

Inhaltsverzeichnis

1	Zu diesem Dokument	
1.1	Funktion	3
1.2	Zielgruppe	3
1.3	Verwendete Symbolik	3
2	Zu Ihrer Sicherheit	
2.1	Autorisiertes Personal	4
2.2	Bestimmungsgemäße Verwendung	4
2.3	Warnung vor Fehlgebrauch	4
2.4	Allgemeine Sicherheitshinweise	4
2.5	CE-Konformität	5
2.6	Installation und Betrieb in den USA	5
2.7	Umwelthinweise	5
3	Produktbeschreibung	
3.1	Aufbau	6
3.2	Arbeitsweise	6
3.3	Verpackung, Transport und Lagerung	7
4	Montieren	
4.1	Allgemeine Hinweise	9
4.2	Montagehinweise	9
5	An den Sensor anschließen	
5.1	Anschluss vorbereiten	12
5.2	Anschlussschritte	12
5.3	Anschlussplan	14
6	In Betrieb nehmen	
6.1	Inbetriebnahmeschritte	17
7	Instandhalten und Störungen beseitigen	
7.1	Wartung	18
7.2	Störungen beseitigen	18
7.3	Vorgehen im Reparaturfall	18
8	Ausbauen	
8.1	Ausbauschnitte	19
8.2	Entsorgen	19
9	Anhang	
9.1	Technische Daten	20
9.2	Maße	22
9.3	Gewerbliche Schutzrechte	25



Sicherheitshinweise für Ex-Bereiche

Beachten Sie bei Ex-Anwendungen die Ex-spezifischen Sicherheitshinweise. Diese liegen jedem Gerät mit Ex-Zulassung als Dokument bei und sind Bestandteil der Betriebsanleitung.

Redaktionsstand: 2017-02-01

1 Zu diesem Dokument

1.1 Funktion

Die vorliegende Betriebsanleitung liefert Ihnen die erforderlichen Informationen für Montage, Anschluss und Inbetriebnahme sowie wichtige Hinweise für Wartung und Störungsbeseitigung. Lesen Sie diese deshalb vor der Inbetriebnahme und bewahren Sie sie als Produktbestandteil in unmittelbarer Nähe des Gerätes jederzeit zugänglich auf.

1.2 Zielgruppe

Diese Betriebsanleitung richtet sich an ausgebildetes Fachpersonal. Der Inhalt dieser Anleitung muss dem Fachpersonal zugänglich gemacht und umgesetzt werden.

1.3 Verwendete Symbolik



Information, Tipp, Hinweis

Dieses Symbol kennzeichnet hilfreiche Zusatzinformationen.



Vorsicht: Bei Nichtbeachten dieses Warnhinweises können Störungen oder Fehlfunktionen die Folge sein.



Warnung: Bei Nichtbeachten dieses Warnhinweises kann ein Personenschaden und/oder ein schwerer Geräteschaden die Folge sein.



Gefahr: Bei Nichtbeachten dieses Warnhinweises kann eine ernsthafte Verletzung von Personen und/oder eine Zerstörung des Gerätes die Folge sein.



Ex-Anwendungen

Dieses Symbol kennzeichnet besondere Hinweise für Ex-Anwendungen.



Liste

Der vorangestellte Punkt kennzeichnet eine Liste ohne zwingende Reihenfolge.



Handlungsschritt

Dieser Pfeil kennzeichnet einen einzelnen Handlungsschritt.



Handlungsfolge

Vorangestellte Zahlen kennzeichnen aufeinander folgende Handlungsschritte.



Batterieentsorgung

Dieses Symbol kennzeichnet besondere Hinweise zur Entsorgung von Batterien und Akkus.

2 Zu Ihrer Sicherheit

2.1 Autorisiertes Personal

Sämtliche in dieser Betriebsanleitung beschriebenen Handhabungen dürfen nur durch ausgebildetes und vom Anlagenbetreiber autorisiertes Fachpersonal durchgeführt werden.

Bei Arbeiten am und mit dem Gerät ist immer die erforderliche persönliche Schutzausrüstung zu tragen.

2.2 Bestimmungsgemäße Verwendung

Die VEGABOX 03 dient als Druckausgleichs- und Klemmgehäuse für Sensoren mit direktem Kabelabgang, wie z. B. Hängedruckmessumformer.

Detaillierte Angaben zum Anwendungsbereich finden Sie in Kapitel "Produktbeschreibung".

Die Betriebssicherheit des Gerätes ist nur bei bestimmungsgemäßer Verwendung entsprechend den Angaben in der Betriebsanleitung sowie in den evtl. ergänzenden Anleitungen gegeben.

Eingriffe über die in der Betriebsanleitung beschriebenen Handhabungen hinaus dürfen aus Sicherheits- und Gewährleistungsgründen nur durch vom Hersteller autorisiertes Personal vorgenommen werden. Eigenmächtige Umbauten oder Veränderungen sind ausdrücklich untersagt.

2.3 Warnung vor Fehlgebrauch

Bei nicht sachgerechter oder nicht bestimmungsgemäßer Verwendung können von diesem Gerät anwendungsspezifische Gefahren ausgehen, so z. B. ein Überlauf des Behälters oder Schäden an Anlagenteilen durch falsche Montage oder Einstellung. Weiterhin können dadurch die Schutzeigenschaften des Gerätes beeinträchtigt werden.

2.4 Allgemeine Sicherheitshinweise

Das Gerät entspricht dem Stand der Technik unter Beachtung der üblichen Vorschriften und Richtlinien. Es darf nur in technisch einwandfreiem und betriebssicherem Zustand betrieben werden. Der Betreiber ist für den störungsfreien Betrieb des Gerätes verantwortlich.

Der Betreiber ist ferner verpflichtet, während der gesamten Einsatzdauer die Übereinstimmung der erforderlichen Arbeitssicherheitsmaßnahmen mit dem aktuellen Stand der jeweils geltenden Regelwerke festzustellen und neue Vorschriften zu beachten.

Durch den Anwender sind die Sicherheitshinweise in dieser Betriebsanleitung, die landesspezifischen Installationsstandards sowie die geltenden Sicherheitsbestimmungen und Unfallverhütungsvorschriften zu beachten.

Eingriffe über die in der Betriebsanleitung beschriebenen Handhabungen hinaus dürfen aus Sicherheits- und Gewährleistungsgründen

nur durch vom Hersteller autorisiertes Personal vorgenommen werden. Eigenmächtige Umbauten oder Veränderungen sind ausdrücklich untersagt.

Weiterhin sind die auf dem Gerät angebrachten Sicherheitskennzeichen und -hinweise zu beachten.

2.5 CE-Konformität

Das Gerät erfüllt die gesetzlichen Anforderungen der zutreffenden EU-Richtlinien. Mit dem CE-Zeichen bestätigen wir die Konformität des Gerätes mit diesen Richtlinien.

Die EU-Konformitätserklärung finden Sie auf unserer Homepage unter www.vega.com/downloads.

2.6 Installation und Betrieb in den USA

Diese Hinweise sind ausschließlich für die USA gültig. Deshalb ist der folgende Text nur in englischer Sprache verfügbar.

Installations in the US shall comply with the relevant requirements of the National Electrical Code (ANSI/NFPA 70).

Wiring methods must conform to all local and national codes governing the installation, and wiring must be rated for at least +10 °C above the highest expected ambient temperature.

2.7 Umwelthinweise

Der Schutz der natürlichen Lebensgrundlagen ist eine der vordringlichsten Aufgaben. Deshalb haben wir ein Umweltmanagementsystem eingeführt mit dem Ziel, den betrieblichen Umweltschutz kontinuierlich zu verbessern. Das Umweltmanagementsystem ist nach DIN EN ISO 14001 zertifiziert.

Helfen Sie uns, diesen Anforderungen zu entsprechen und beachten Sie die Umwelthinweise in dieser Betriebsanleitung:

- Kapitel "*Verpackung, Transport und Lagerung*"
- Kapitel "*Entsorgen*"

3 Produktbeschreibung

3.1 Aufbau

Komponenten

Das Anschlussgehäuse VEGABOX 03 besteht aus dem Gehäuse mit Kabelverschraubungen und integriertem Klemmeneinsatz.

Zum Gehäuse gehört optional ein Montageadapter zur Wand-, Tragschienen- oder Rohrmontage.

Seriennummer - Gerätesuche

Das Typschild enthält die Seriennummer des Gerätes. Damit finden Sie über unsere Homepage folgende Daten zum Gerät:

- Artikelnummer (HTML)
- Lieferdatum (HTML)
- Auftragspezifische Gerätemerkmale (HTML)
- Betriebsanleitung zum Zeitpunkt der Auslieferung (PDF)

Gehen Sie hierzu auf "www.vega.com", "*VEGA Tools*" und "*Gerätesuche*". Geben Sie dort die Seriennummer ein.

Alternativ haben Sie Zugang zu diesen Daten über Ihr Smartphone:

- Smartphone-App "*VEGA Tools*" aus dem "*Apple App Store*" oder dem "*Google Play Store*" herunterladen
- Data-Matrix-Code auf dem Typschild des Gerätes scannen oder
- Seriennummer manuell in die App eingeben

Geräteausführungen

Die VEGABOX 03 steht in unterschiedlichen Gehäusewerkstoffen zur Verfügung, siehe Kapitel "*Technische Daten*".

Lieferumfang

Der Lieferumfang besteht aus:

- Druckausgleichsgehäuse VEGABOX 03
- Montageadapter (optional)
- Dokumentation
 - Dieser Betriebsanleitung
 - Ex-spezifischen "*Sicherheitshinweisen*" (bei Ex-Ausführungen)
 - Ggf. weiteren Bescheinigungen

3.2 Arbeitsweise

Anwendungsbereich

Die VEGABOX 03 dient als Druckausgleichs- und Klemmgehäuse für Hängedruckmessumformer, wie z. B. den VEGAWELL 52. Hierzu enthält das Gehäuse ein Filterelement zur Belüftung.

Die VEGABOX 03 dient auch als Klemmgehäuse für Sensoren mit direktem Kabelabgang, wie z. B. den Radarsensor VEGAPULS WL 61.

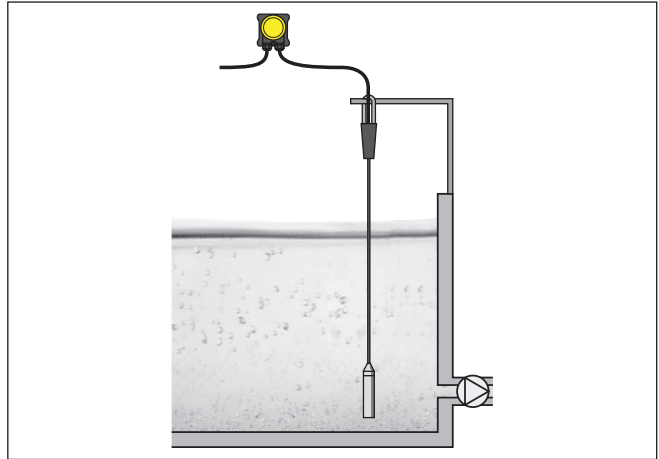


Abb. 1: Anwendungsbeispiel 1: Einsatz eines VEGAWELL 52 mit der VEGABOX 03

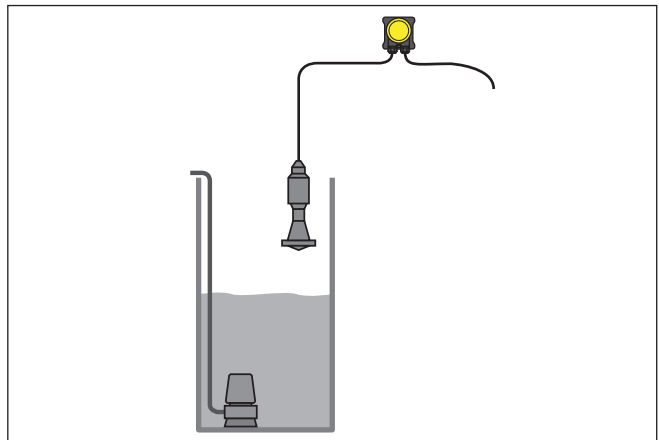


Abb. 2: Anwendungsbeispiel 2: Einsatz eines VEGAPULS WL 61 mit der VEGABOX 03

3.3 Verpackung, Transport und Lagerung

Verpackung

Ihr Gerät wurde auf dem Weg zum Einsatzort durch eine Verpackung geschützt. Dabei sind die üblichen Transportbeanspruchungen durch eine Prüfung in Anlehnung an ISO 4180 abgesichert.

Bei Standardgeräten besteht die Verpackung aus Karton, ist umweltverträglich und wieder verwertbar. Bei Sonderausführungen wird zusätzlich PE-Schaum oder PE-Folie verwendet. Entsorgen Sie das anfallende Verpackungsmaterial über spezialisierte Recyclingbetriebe.

Transport	Der Transport muss unter Berücksichtigung der Hinweise auf der Transportverpackung erfolgen. Nichtbeachtung kann Schäden am Gerät zur Folge haben.
Transportinspektion	Die Lieferung ist bei Erhalt unverzüglich auf Vollständigkeit und eventuelle Transportschäden zu untersuchen. Festgestellte Transportschäden oder verdeckte Mängel sind entsprechend zu behandeln.
Lagerung	<p>Die Packstücke sind bis zur Montage verschlossen und unter Beachtung der außen angebrachten Aufstell- und Lagermarkierungen aufzubewahren.</p> <p>Packstücke, sofern nicht anders angegeben, nur unter folgenden Bedingungen lagern:</p> <ul style="list-style-type: none">● Nicht im Freien aufbewahren● Trocken und staubfrei lagern● Keinen aggressiven Medien aussetzen● Vor Sonneneinstrahlung schützen● Mechanische Erschütterungen vermeiden
Lager- und Transporttemperatur	<ul style="list-style-type: none">● Lager- und Transporttemperatur siehe Kapitel "<i>Anhang - Technische Daten - Umgebungsbedingungen</i>"● Relative Luftfeuchte 20 ... 85 %

4 Montieren

4.1 Allgemeine Hinweise

Montageposition

Das VEGABOX 03 kann in jeder beliebigen Lage montiert werden. Empfehlenswert ist jedoch die senkrechte Montage mit den Kabelverschraubungen nach unten. Damit wird ein Verschmutzen der Druckausgleichsvorrichtung und das Eindringen von Feuchtigkeit vermieden.

Schutz vor Feuchtigkeit

Schützen Sie Ihr Gerät durch folgende Maßnahmen gegen das Eindringen von Feuchtigkeit:

- Empfohlenes Kabel verwenden (siehe Kapitel "An die Spannungsversorgung anschließen")
- Kabelverschraubung fest anziehen
- Bei waagerechter Montage das Gehäuse so drehen, so dass die Kabelverschraubung nach unten zeigt
- Anschlusskabel vor der Kabelverschraubung nach unten führen

Dies gilt vor allem bei Montage im Freien, in Räumen, in denen mit Feuchtigkeit zu rechnen ist (z. B. durch Reinigungsprozesse) und an gekühlten bzw. beheizten Behältern.

4.2 Montagehinweise

Wandmontage

Die VEGABOX 03 ist in allen verfügbaren Gehäusewerkstoffen zur Wandmontage geeignet.

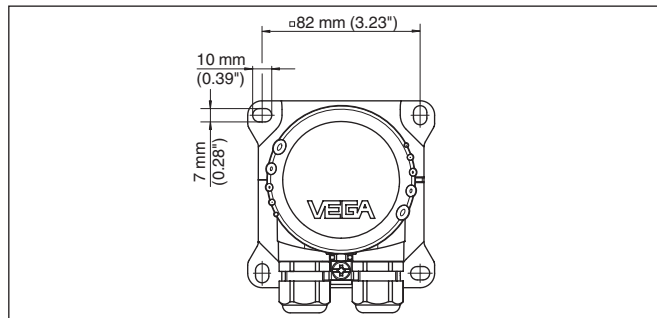


Abb. 3: Bohrmaße bei der VEGABOX 03 für Wandmontage

Tragschienenmontage - Kunststoffgehäuse

Die VEGABOX 03 mit Kunststoffgehäuse ist zur direkten Tragschienenmontage geeignet.

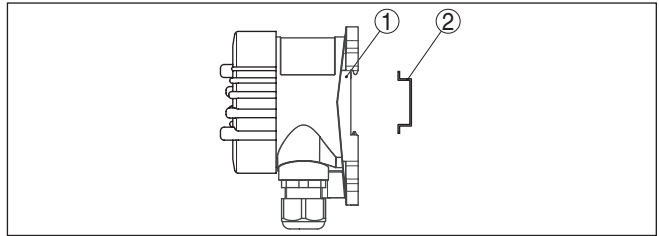


Abb. 4: VEGABOX 03 mit Kunststoffgehäuse zur Tragschienenmontage

- 1 Grundplatte
- 2 Tragschiene

Tragschienenmontage - Aluminium- oder Edel- stahlgehäuse

Die Ausführungen mit Aluminium- oder Edelstahlgehäuse werden mit losem Montagezubehör geliefert. Dies besteht aus einer Adapterplatte und vier Montageschrauben M5 x 12.

Die Adapterplatte wird anwenderseitig am Sockel der VEGABOX 03 angeschraubt.

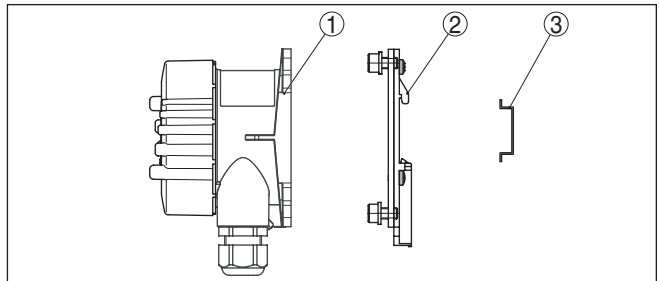


Abb. 5: VEGABOX 03 mit Aluminium- und Edelstahlgehäuse zur Tragschienenmontage

- 1 Grundplatte
- 2 Adapterplatte mit Schrauben M5 x 12
- 3 Tragschiene

Rohrmontage

Die VEGABOX 03 für Rohrmontage wird mit losem Montagezubehör geliefert. Dies besteht aus zwei Paar Montageklammern und vier Montageschrauben M5 x 12.

Die Montageklammern werden anwenderseitig am Sockel des VEGABOX 03 angeschraubt.

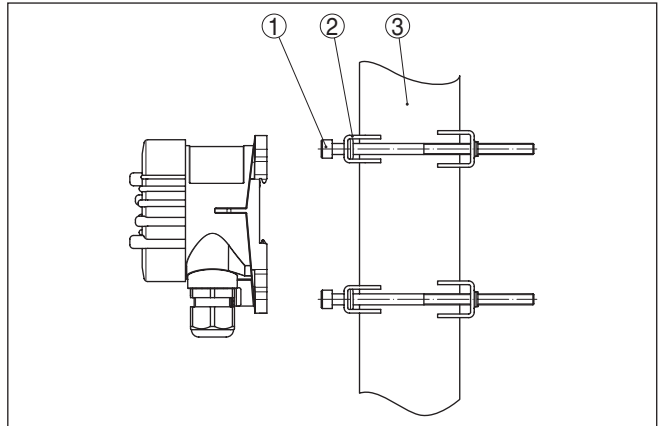


Abb. 6: VEGABOX 03 zur Rohrmontage

- 1 4 Schrauben M5 x 100
- 2 Montageklammern
- 3 Rohr (Durchmesser 1" bis 2")

5 An den Sensor anschließen

5.1 Anschluss vorbereiten

Sicherheitshinweise

Beachten Sie grundsätzlich folgende Sicherheitshinweise:



Warnung:

Nur in spannungslosem Zustand anschließen.

- Der elektrische Anschluss darf nur durch ausgebildetes und vom Anlagenbetreiber autorisiertes Fachpersonal durchgeführt werden.
- Falls Überspannungen zu erwarten sind, Überspannungsschutzgeräte installieren.

Anschlusskabel auswählen

Der Sensor wird mit seinem fest angeschlossenen Kabel an die VEGABOX 03 angeschlossen. Die VEGABOX 03 wird mit handelsüblichem zweiadrigem Kabel ohne Schirm an die Versorgung angeschlossen. Falls elektromagnetische Einstrahlungen zu erwarten sind, die über den Prüfwerten der EN 61326-1 für industrielle Bereiche liegen, sollte abgeschirmtes Kabel verwendet werden.

Im HART-Multidropbetrieb empfehlen wir, generell geschirmtes Kabel zu verwenden.

Im Produktkonfigurator der VEGABOX 03 stehen unterschiedliche Kabelverschraubungen zur Auswahl. Mit diesen decken Sie Kabeldurchmesser im Bereich von 4 ... 14 mm (0.157 ... 0.551 in) ab.

Weitere Informationen zu den Kabelverschraubungen finden Sie unter "*Technische Daten - Elektromechanische Daten*"

Kabelschirmung und Erdung

Wenn geschirmtes Kabel erforderlich ist, legen Sie den Kabelschirm beidseitig auf Erdpotential. In der VEGABOX 03 muss der Schirm direkt an die innere Erdungsklemme angeschlossen werden. Die äußere Erdungsklemme am Gehäuse muss niederimpedant mit dem Potenzialausgleich verbunden sein.

Falls Potenzialausgleichsströme zu erwarten sind, muss die Verbindung auf der Auswerteseite über einen Keramik Kondensator (z. B. 1 nF, 1500 V) hergestellt werden. Die niederfrequenten Potenzialausgleichsströme werden nun unterbunden, die Schutzwirkung für die hochfrequenten Störsignale bleibt dennoch erhalten.

5.2 Anschlussschritte

Anschlussstechnik

Der Anschluss der Spannungsversorgung und des Sensors erfolgt über Federkraftklemmen im Gehäuse der VEGABOX 03.

Anschlussschritte

Gehen Sie wie folgt vor:

1. Gehäusedeckel abschrauben
2. Überwurfmutter der Kabelverschraubung lösen und Verschlussstopfen herausnehmen
3. Anschlusskabel ca. 7 cm (0.276 in) abmanteln, Aderenden ca. 1 cm (0.4 in) abisolieren

4. Sensorkabel und Anschlusskabel durch die Kabelverschraubungen in die VEGABOX 03 schieben



Abb. 7: Anschluss Schritte 5 und 6

5. Kleinen Schraubendreher in die Öffnung neben der Klemme schieben und von der Klemme weg drücken, die Klemmenöffnung wird freigegeben.
6. Aderenden nach Anschlussplan in die Klemmen stecken
7. Schraubendreher lösen und die Klemmen damit wieder schließen



Information:

Weitere Informationen zum max. Aderquerschnitt finden Sie unter "Technische Daten/Elektromechanische Daten"

8. Korrekten Sitz der Leitungen in den Klemmen durch leichtes Ziehen prüfen
9. Schirm an die innere Erdungsklemme anschließen, die äußere Erdungsklemme mit dem Potenzialausgleich verbinden
10. Überwurfmutter der Kabelverschraubung fest anziehen. Der Dichtring muss das Kabel komplett umschließen
11. Gehäusedeckel verschrauben

Der Anschluss ist damit abgeschlossen.

5.3 Anschlussplan

Anschlussraum

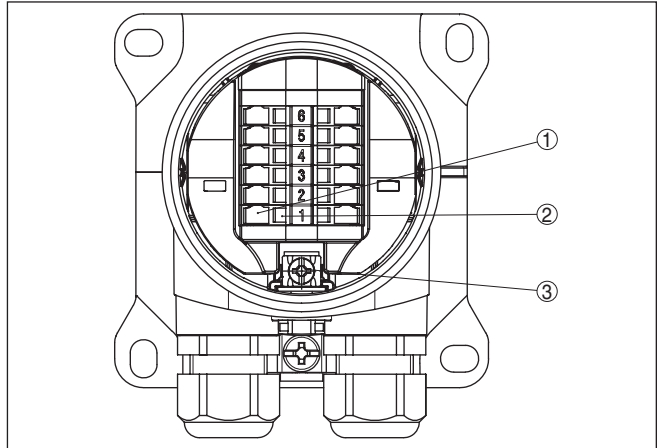


Abb. 8: Anschlussraum VEGABOX 03

- 1 Federkraftklemme zum Anschluss des Sensors
- 2 Freigabeöffnung
- 3 Erdungsklemme zum Anschluss des Kabelschirms

Anschlussplan - VEGA- WELL 52 4 ... 20 mA, 4 ... 20 mA/HART

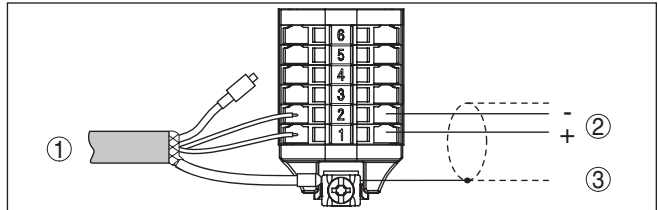


Abb. 9: Anschlussplan VEGABOX 03 für VEGAWELL 52 4 ... 20 mA,
4 ... 20 mA/HART

- 1 Zum Sensor
- 2 Zur Spannungsversorgung bzw. zum Auswertsystem
- 3 Abschirmung¹⁾

Adernummer	Adernfarbe/Polarität	Klemme
1	Braun (+)	1
2	Blau (-)	2
	Abschirmung	Erdung

¹⁾ Schirm an die Erdungsklemme anschließen. Erdungsklemme außen am Gehäuse nach Vorschrift erden. Die beiden Klemmen sind galvanisch verbunden.

Anschlussplan - VEGA- WELL 52 4 ... 20 mA/ HART Pt 100

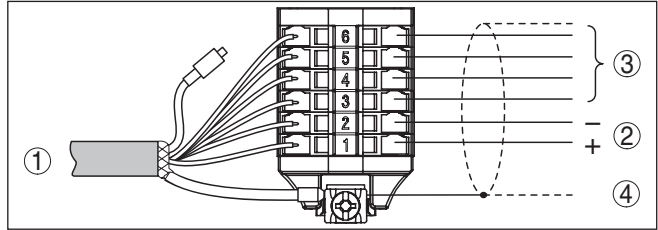


Abb. 10: Anschlussplan VEGABOX 03 für VEGAWELL 52 4 ... 20 mA/HART Pt 100

- 1 Zum Sensor
- 2 Zur Spannungsversorgung bzw. zum Auswertsystem
- 3 Anschlussleitungen Widerstandsthermometer Pt 100
- 4 Abschirmung²⁾

Adernummer	Adernfarbe/Polarität	Funktion
1	Braun (+)	Versorgung/Signal Druckmessumformer
2	Blau (-)	Versorgung/Signal Druckmessumformer
3	Weiß	Versorgung Pt 100
4	Gelb	Messung Pt 100
5	Rot	Messung Pt 100
6	Schwarz	Versorgung Pt 100
	Abschirmung	Erdung

Anschlussplan - VEGAPULS WL 61

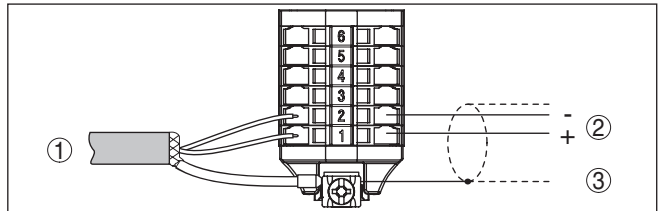


Abb. 11: Anschlussplan VEGABOX 03 für VEGAPULS WL 61

- 1 Zum Sensor
- 2 Zur Spannungsversorgung bzw. zum Auswertsystem
- 3 Abschirmung²⁾

Adernummer	Adernfarbe/Polarität	Klemme
1	Braun (+)	1

- ²⁾ Schirm an die Erdungsklemme anschließen. Erdungsklemme außen am Gehäuse nach Vorschrift erden. Die beiden Klemmen sind galvanisch verbunden.
- ³⁾ Schirm an die Erdungsklemme anschließen. Erdungsklemme außen am Gehäuse nach Vorschrift erden. Die beiden Klemmen sind galvanisch verbunden.

Adernummer	Adernfarbe/Polarität	Klemme
2	Blau (-)	2
	Abschirmung	Erdung

Anschluss VEGACONNECT an VE- GABOX 03

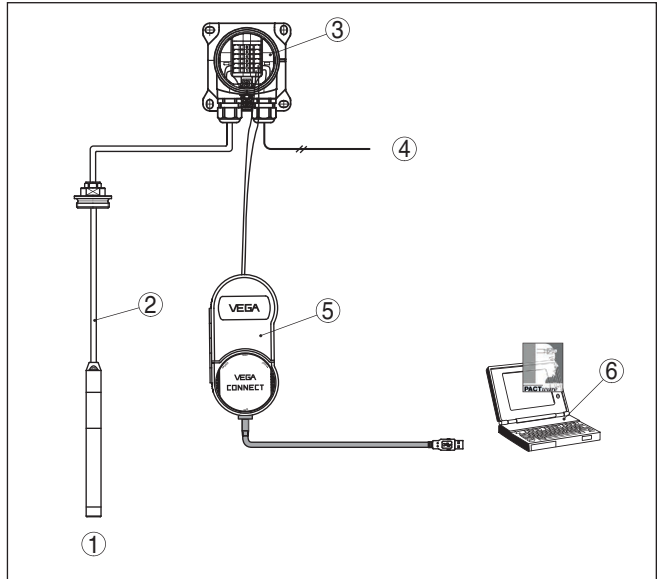


Abb. 12: Anschlussbeispiel: Anschluss eines VEGACONNECT an die VEGABOX 03

- 1 Sensor
- 2 Verbindungsleitung Sensor - VEGABOX 03
- 3 VEGABOX 03
- 4 Spannungsversorgung/Signalausgang Sensor (je nach Versorgung externer Kommunikationswiderstand > 250 Ω erforderlich)
- 5 VEGACONNECT
- 6 PC mit PACTware/DTM

6 In Betrieb nehmen

6.1 Inbetriebnahmeschritte

Die Inbetriebnahme und die Bedienung erfolgen entsprechend der Betriebsanleitung des jeweiligen Sensors.

7 Instandhalten und Störungen beseitigen

7.1 Wartung

Bei bestimmungsgemäßer Verwendung ist im Normalbetrieb keine Wartung erforderlich.

7.2 Störungen beseitigen

Verhalten bei Störungen

Es liegt in der Verantwortung des Anlagenbetreibers, geeignete Maßnahmen zur Beseitigung aufgetretener Störungen zu ergreifen.

24 Stunden Service-Hotline

Sollten diese Maßnahmen dennoch zu keinem Ergebnis führen, rufen Sie in dringenden Fällen die VEGA Service-Hotline an unter Tel. **+49 1805 858550**.

Die Hotline steht Ihnen auch außerhalb der üblichen Geschäftszeiten an 7 Tagen in der Woche rund um die Uhr zur Verfügung.

Da wir diesen Service weltweit anbieten, erfolgt die Unterstützung in englischer Sprache. Der Service ist kostenfrei, es fallen lediglich die üblichen Telefongebühren an.

Verhalten nach Störungsbeseitigung

Je nach Störungsursache und getroffenen Maßnahmen sind ggf. die in Kapitel "In Betrieb nehmen" beschriebenen Handlungsschritte erneut zu durchlaufen bzw. auf Plausibilität und Vollständigkeit zu überprüfen.

7.3 Vorgehen im Reparaturfall

Ein Geräterücksendeblatt sowie detaillierte Informationen zur Vorgehensweise finden Sie im Downloadbereich auf www.vega.com

Sie helfen uns damit, die Reparatur schnell und ohne Rückfragen durchzuführen.

Sollte eine Reparatur erforderlich sein, gehen Sie folgendermaßen vor:

- Für jedes Gerät ein Formular ausdrucken und ausfüllen
- Das Gerät reinigen und bruchsticher verpacken
- Das ausgefüllte Formular und eventuell ein Sicherheitsdatenblatt außen auf der Verpackung anbringen
- Bitte erfragen Sie die Adresse für die Rücksendung bei der für Sie zuständigen Vertretung. Sie finden diese auf unserer Homepage www.vega.com.

8 Ausbauen

8.1 Ausbauschritte

**Warnung:**

Achten Sie vor dem Ausbauen auf gefährliche Prozessbedingungen wie z. B. Druck im Behälter oder Rohrleitung, hohe Temperaturen, aggressive oder toxische Füllgüter etc.

Beachten Sie die Kapitel "*Montieren*" und "*An die Spannungsversorgung anschließen*" und führen Sie die dort angegebenen Schritte sinngemäß umgekehrt durch.

8.2 Entsorgen

Das Gerät besteht aus Werkstoffen, die von darauf spezialisierten Recyclingbetrieben wieder verwertet werden können. Wir haben hierzu die Elektronik leicht trennbar gestaltet und verwenden recyclebare Werkstoffe.

Eine fachgerechte Entsorgung vermeidet negative Auswirkungen auf Mensch und Umwelt und ermöglicht eine Wiederverwendung von wertvollen Rohstoffen.

Werkstoffe: siehe Kapitel "*Technische Daten*"

Sollten Sie keine Möglichkeit haben, das Altgerät fachgerecht zu entsorgen, so sprechen Sie mit uns über Rücknahme und Entsorgung.

WEEE-Richtlinie 2002/96/EG

Das vorliegende Gerät unterliegt nicht der WEEE-Richtlinie 2002/96/EG und den entsprechenden nationalen Gesetzen. Führen Sie das Gerät direkt einem spezialisierten Recyclingbetrieb zu und nutzen Sie dafür nicht die kommunalen Sammelstellen. Diese dürfen nur für privat genutzte Produkte gemäß WEEE-Richtlinie genutzt werden.

9 Anhang

9.1 Technische Daten

Allgemeine Daten

Werkstoffe

– Kunststoffgehäuse	Kunststoff PBT (Polyester)
– Aluminiumgehäuse	Aluminium-Druckguss AlSi10Mg, pulverbeschichtet - Basis: Polyester
– Edelstahlgehäuse	316L Feinguss, gestrahlt
– Dichtung zwischen Gehäuse und Gehäusedeckel	NBR (Edelstahlgehäuse), Silikon (Aluminium-/Kunststoffgehäuse)
– Erdungsklemme	316L
– Kabelverschraubung	PA, Edelstahl, Ms
– Dichtung Kabelverschraubung	NBR
– Verschlussstopfen Kabelverschraubung	PA

Werkstoffe bei Tragschienenmontage

– Adapterplatte gehäuseseitig	316L
– Adapterplatte tragschienenseitig	Zink-Druckguss
– Montageschrauben	316L

Werkstoffe bei Rohrmontage

– Klammern	316L
– Montageschrauben	316L

Gewicht ohne Montageelement ca.

– Kunststoffgehäuse	0,35 kg (0.772 lbs)
– Aluminiumgehäuse	0,7 kg (1.543 lbs)
– Edelstahlgehäuse	2,0 kg (4.409 lbs)

Umgebungsbedingungen

Umgebungs-, Lager- und Transporttemperatur	-40 ... +80 °C (-40 ... +176 °F)
--	----------------------------------

Prozessbedingungen

Vibrationsfestigkeit	4 g bei 5 ... 200 Hz nach EN 60068-2-6 (Vibration bei Resonanz)
Vibrationsfestigkeit bei Tragschienenmontage	1 g bei 5 ... 200 Hz nach EN 60068-2-6 (Vibration bei Resonanz)
Schockfestigkeit	100 g, 6 ms nach EN 60068-2-27 (mechanischer Schock)

Elektromechanische Daten

Optionen der Kabeleinführung

– Kabeleinführung	M20 x 1,5, ½ NPT
– Kabelverschraubung	M20 x 1,5, ½ NPT (Kabel-ø siehe Tabelle unten)

- Blindstopfen M20 x 1,5; ½ NPT
- Verschlusskappe ½ NPT

Werkstoff Kabelver- schraubung	Werkstoff Dich- tungseinsatz	Kabeldurchmesser			
		4 ... 8,5 mm	5 ... 9 mm	6 ... 12 mm	10 ... 14 mm
PA schwarz	Neopren (CR)	-	●	●	●
PA blau	Neopren (CR)	-	●	-	-
Messing, verni- ckelt	NBR	●	-	-	-
Edelstahl	NBR	-	-	●	-

Anschlussklemmen

- Typ Federkraftklemme
- Abisolierlänge > 8 mm

Aderquerschnitt der Anschlussleitung (gemäß IEC 60228)

- Massiver Draht, Litze 0,2 ... 2,5 mm² (AWG 24 ... 14)
- Litze mit Aderendhülse 0,2 ... 1,5 mm² (AWG 24 ... 16)

Versorgungs- und Signalstromkreis

Betriebsspannung siehe Betriebsanleitung des jeweiligen Sensors

Elektrische Schutzmaßnahmen

Schutzart

- Gehäuse Kunststoff IP 66/IP 67, NEMA Type 4X
- Gehäuse Aluminium, Edelstahl IP 66/IP 68 (0,2 bar), NEMA Type 6P

Zulassungen

Geräte mit Zulassungen können je nach Ausführung abweichende technische Daten haben.

Bei diesen Geräten sind deshalb die zugehörigen Zulassungsdokumente zu beachten. Diese sind im Gerätelieferungsumfang enthalten oder können auf www.vega.com, "VEGA Tools" und "Gerätesu-
che" sowie im Downloadbereich heruntergeladen werden.

9.2 Maße

VEGABOX 03 - Kunststoffgehäuse

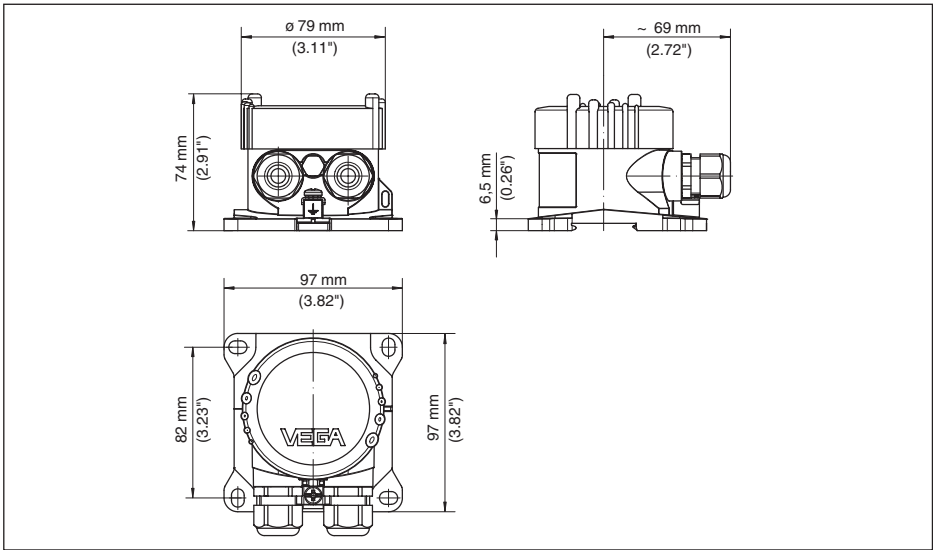


Abb. 13: VEGABOX 03 mit Kunststoffgehäuse

VEGABOX 03 - Aluminiumgehäuse

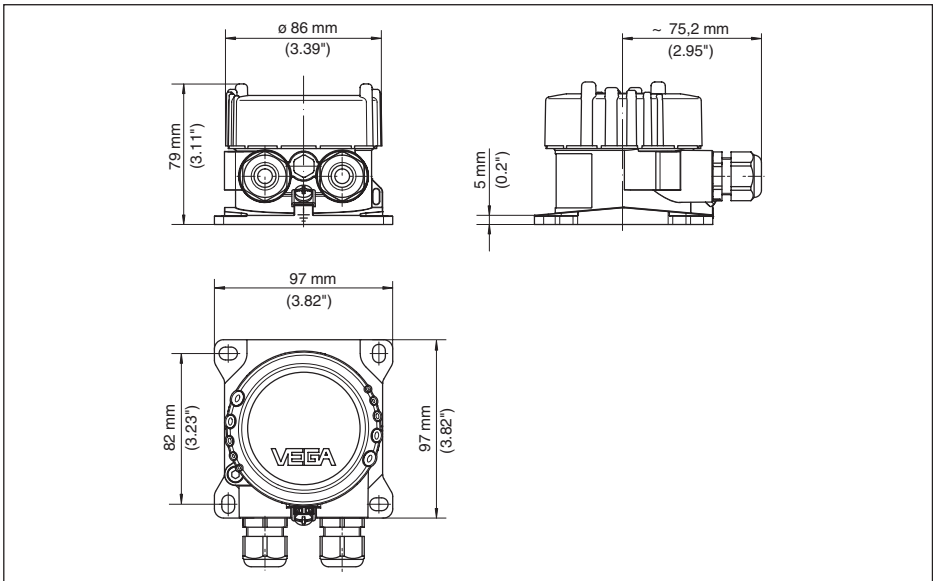


Abb. 14: VEGABOX 03 mit Aluminiumgehäuse

VEGABOX 03 - Edelstahl-Feingussgehäuse

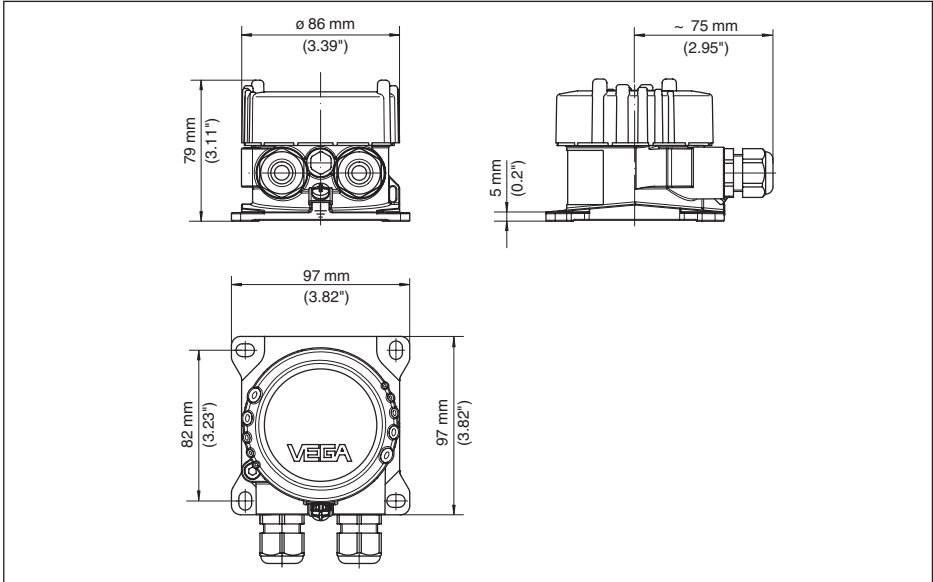


Abb. 15: VEGABOX 03 mit Edelstahl-Feingussgehäuse

Montageelemente

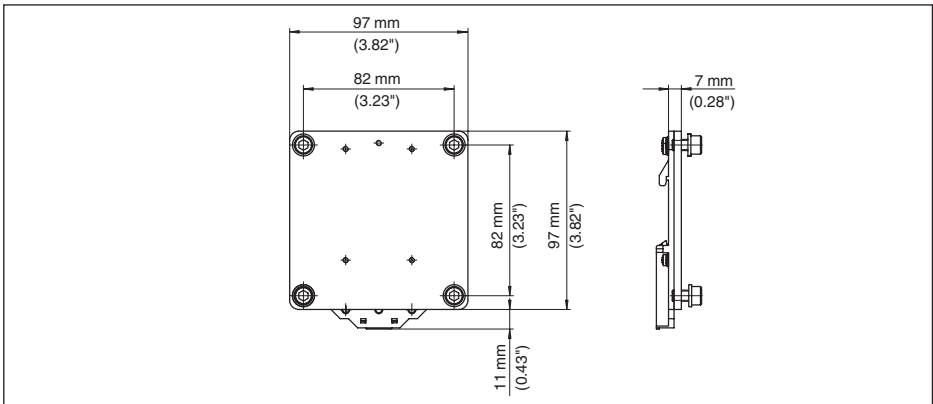


Abb. 16: Adapterplatte für Tragschienenmontage der VEGABOX 03

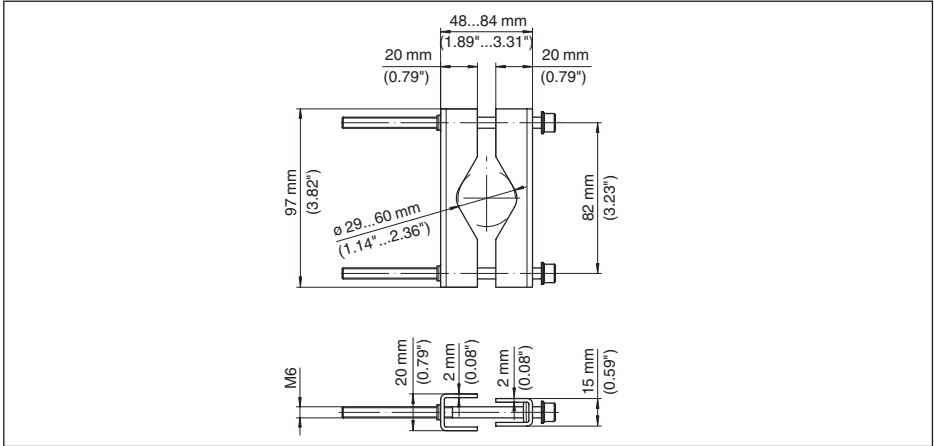


Abb. 17: Klammern für Rohrmontage der VEGABOX 03

9.3 Gewerbliche Schutzrechte

VEGA product lines are global protected by industrial property rights. Further information see www.vega.com.

Only in U.S.A.: Further information see patent label at the sensor housing.

VEGA Produktfamilien sind weltweit geschützt durch gewerbliche Schutzrechte.

Nähere Informationen unter www.vega.com.

Les lignes de produits VEGA sont globalement protégées par des droits de propriété intellectuelle. Pour plus d'informations, on pourra se référer au site www.vega.com.

VEGA líneas de productos están protegidas por los derechos en el campo de la propiedad industrial. Para mayor información revise la pagina web www.vega.com.

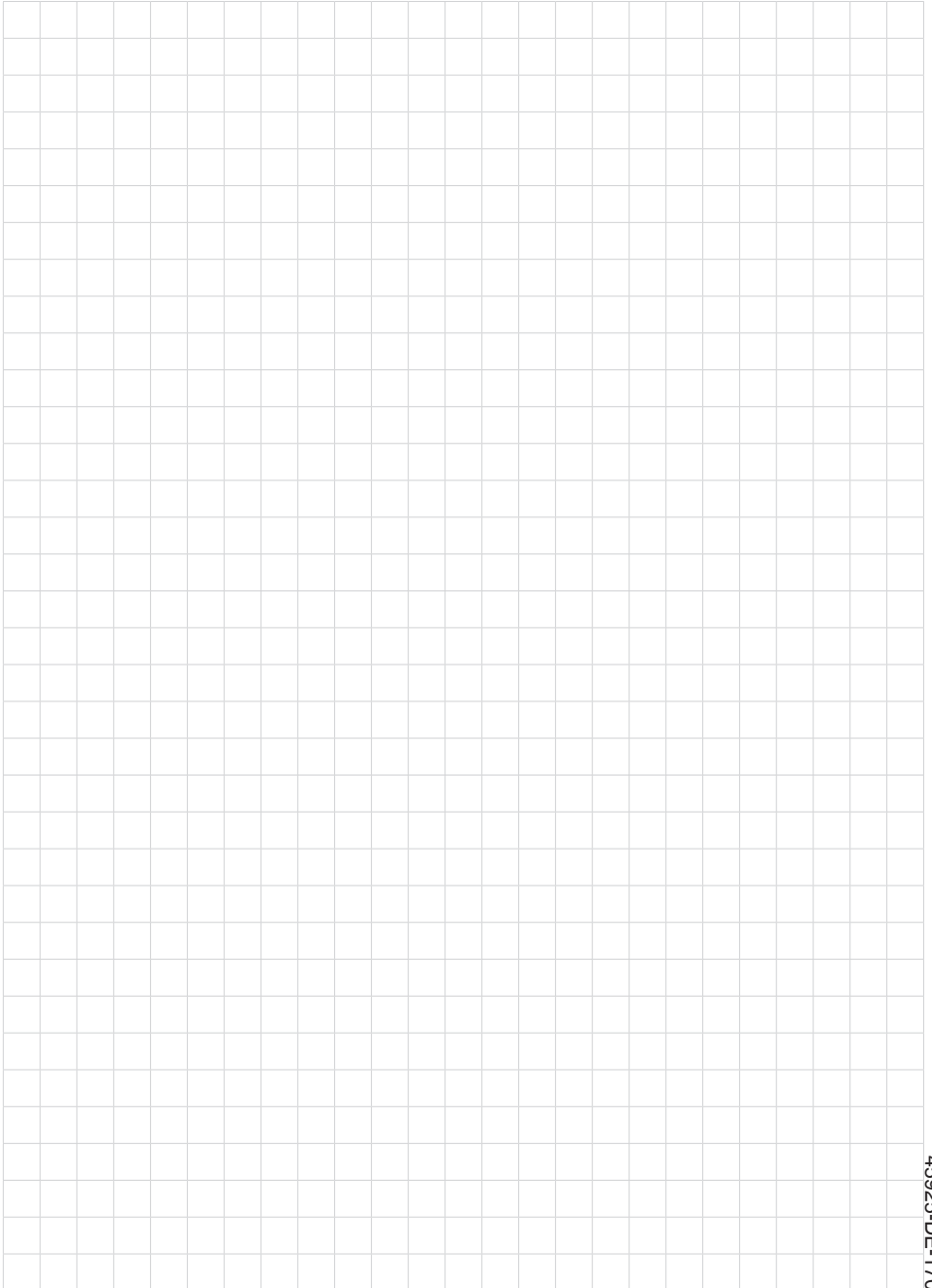
Линии продукции фирмы ВЕГА защищаются по всему миру правами на интеллектуальную собственность. Дальнейшую информацию смотрите на сайте www.vega.com.

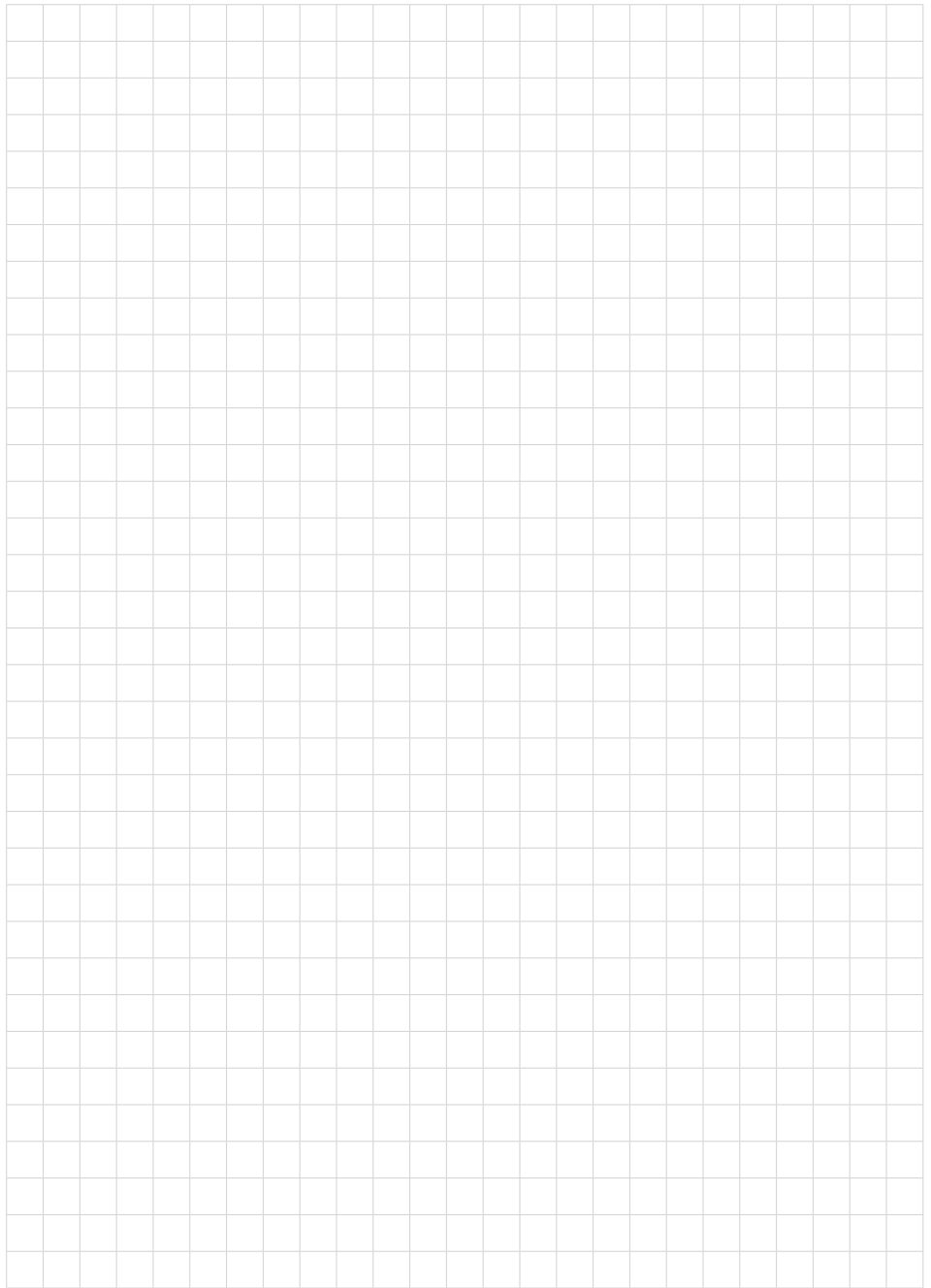
VEGA系列产品在全球享有知识产权保护。

进一步信息请参见网站www.vega.com。

9.4 Warenzeichen

Alle verwendeten Marken sowie Handels- und Firmennamen sind Eigentum ihrer rechtmäßigen Eigentümer/Urheber.





Druckdatum:

VEGA

Die Angaben über Lieferumfang, Anwendung, Einsatz und Betriebsbedingungen der Sensoren und Auswertsysteme entsprechen den zum Zeitpunkt der Drucklegung vorhandenen Kenntnissen.
Änderungen vorbehalten

© VEGA Grieshaber KG, Schiltach/Germany 2017



45925-DE-170201

VEGA Grieshaber KG
Am Hohenstein 113
77761 Schiltach
Deutschland

Telefon +49 7836 50-0
Fax +49 7836 50-201
E-Mail: info.de@vega.com
www.vega.com